



DIAMANT

Техническая информация
Сечения профилей



PEXAY

DIAMANT

Сечения профилей

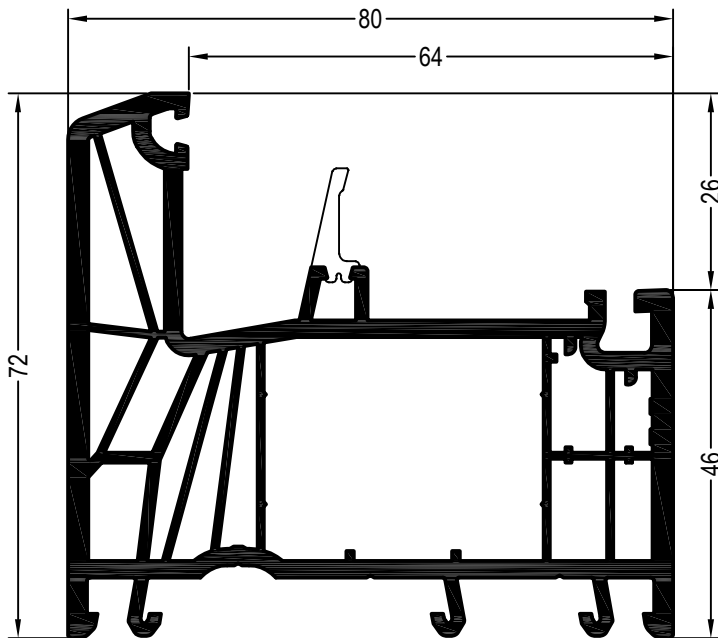
Содержание

Профили коробок	2
Профили импостов / поперечин	3
Профили створок	5
Профили для безимпостных окон	6
Детали для механических соединений, аксессуары	7
Шаблоны	9
Армирование	10
Список артикулов	11
Таблица стандартных цветов	13
Условные обозначения	14

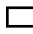

DIAMANT



Сечения профилей

Профили коробок



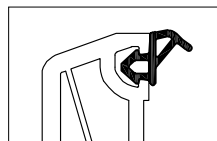
Коробка 72


1539710  


1569710  

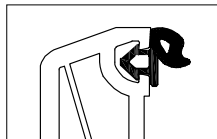
 24

Уплотнения остекления:
см. „Указания по остеклению“

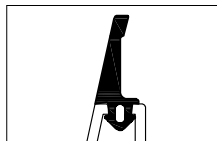



 1337101 1003

 1337101 1004

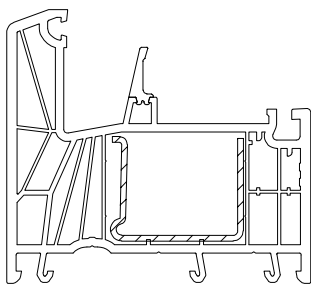


 1884952 1010



 1357645 1001

ремонтное



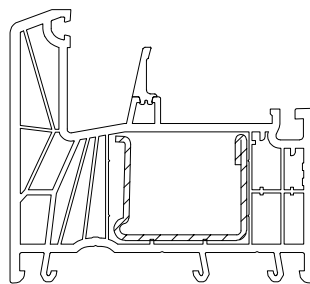
35 x 27,5 1244506

 1,5

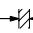
lx 2,5

ly 1,1

 6



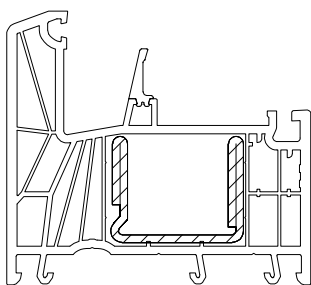
35 x 28 1244516 1244526

 1,5 2

lx 2,7 3,4

ly 1,3 1,7

 6 6



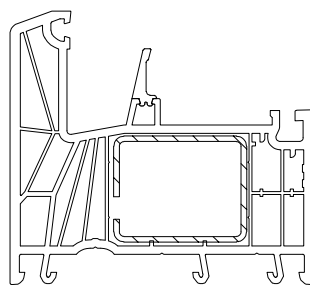
35 x 28 1244536

 2

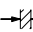
lx 5,0

ly 2,0

 6



35 x 28 1237091 1249934@

 1,5 2

lx 2,8 3,5

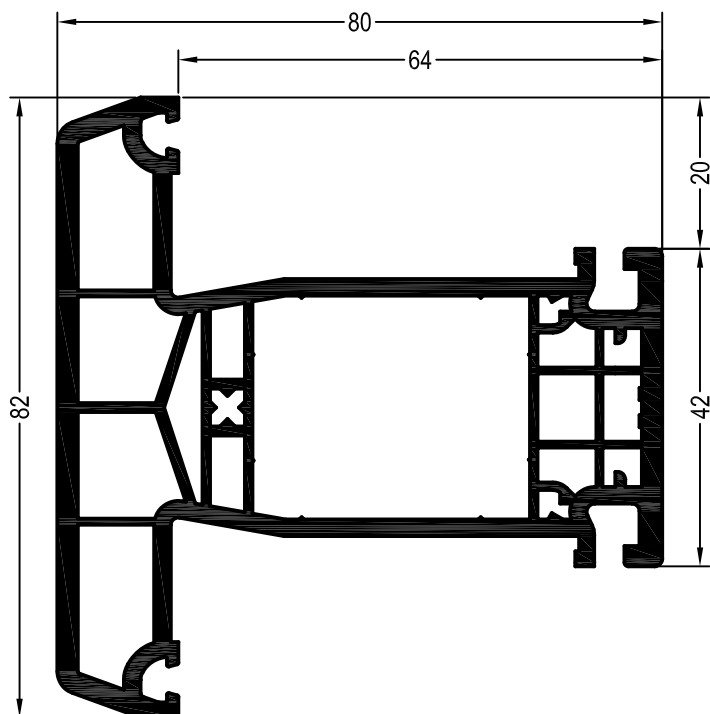
ly 2,1 2,7




 6 6

DIAMANT

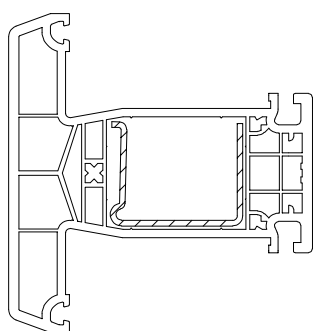
Сечения профилей

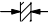

Профили импостов / поперечин

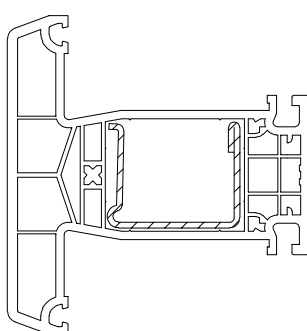


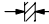

Импост 82
1537780 
1567780 
 24

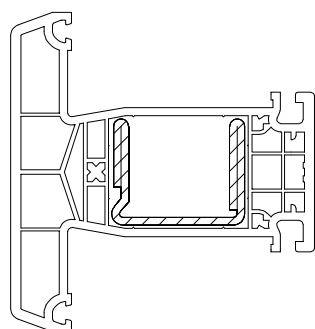
Уплотнения остекления:
 см. „Указания по остеклению“

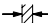



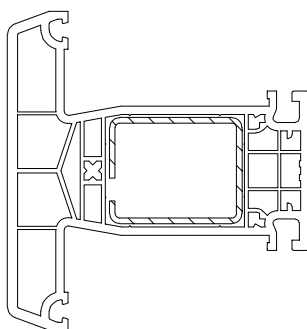
35 x 27,5	1244506
	1,5
lx	2,5
ly	1,1
	6

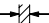



35 x 28	1244516	1244526
	1,5	2
lx	2,7	3,4
ly	1,3	1,7
	6	6



35 x 28	1244536
	2
lx	5,0
ly	2,0
	6

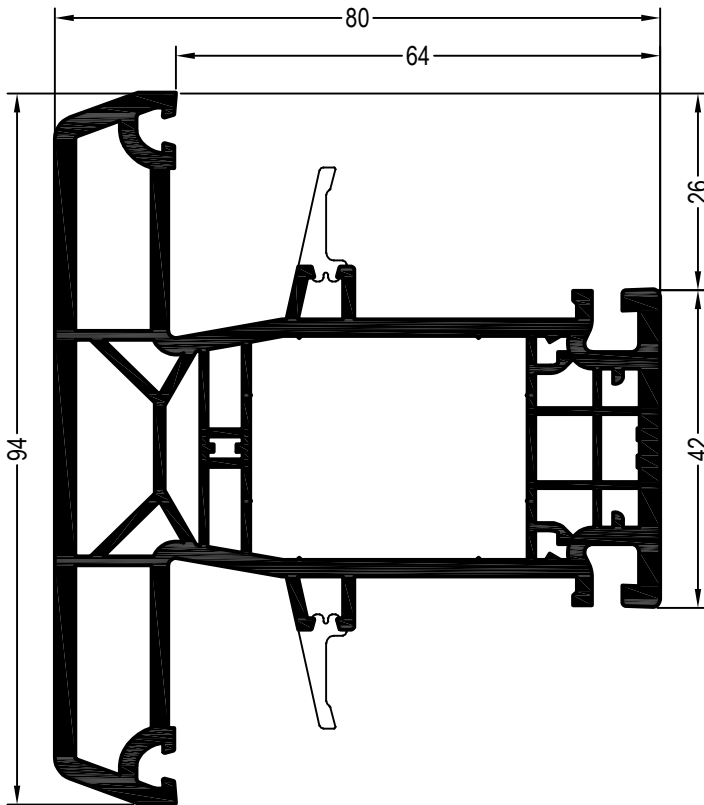


35 x 28	1237091	1249934@
	1,5	2
lx	2,8	3,5
ly	2,1	2,7
	6	6



DIAMANT



Сечения профилей

Профили импостов / поперечин



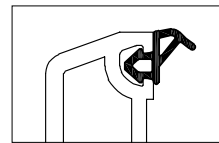
Импост 94


1539780  

1569780  

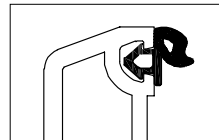
 24


Уплотнения остекления:
см. „Указания по остеклению“

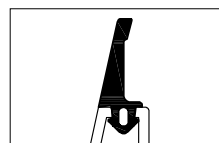


 1337101 1003

 1337101 1004

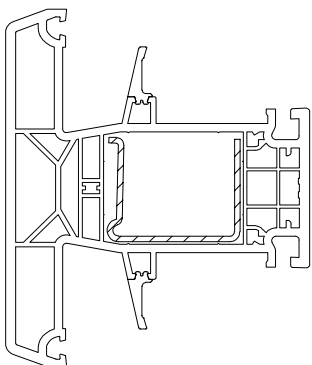


 1884952 1010



 1357645 1001

ремонтное




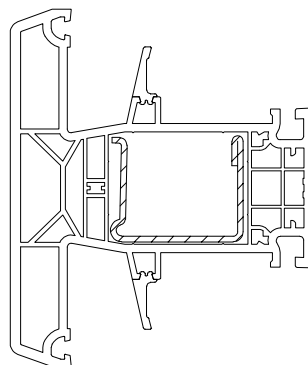
35 x 27,5 1244506

 1,5

lx 2,5

ly 1,1

 6



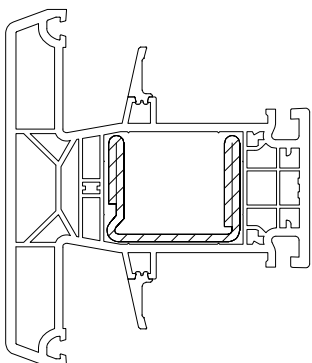
35 x 28 1244516 1244526

 1,5 2

lx 2,7 3,4

ly 1,3 1,7

 6 6



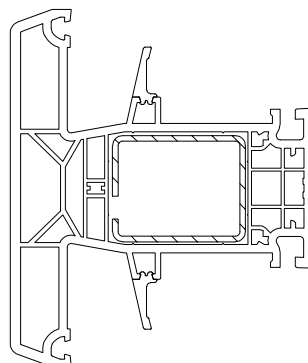
35 x 28 1244536

 2

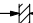
lx 5,0

ly 2,0

 6



35 x 28 1237091 1249934@

 1,5 2

lx 2,8 3,5

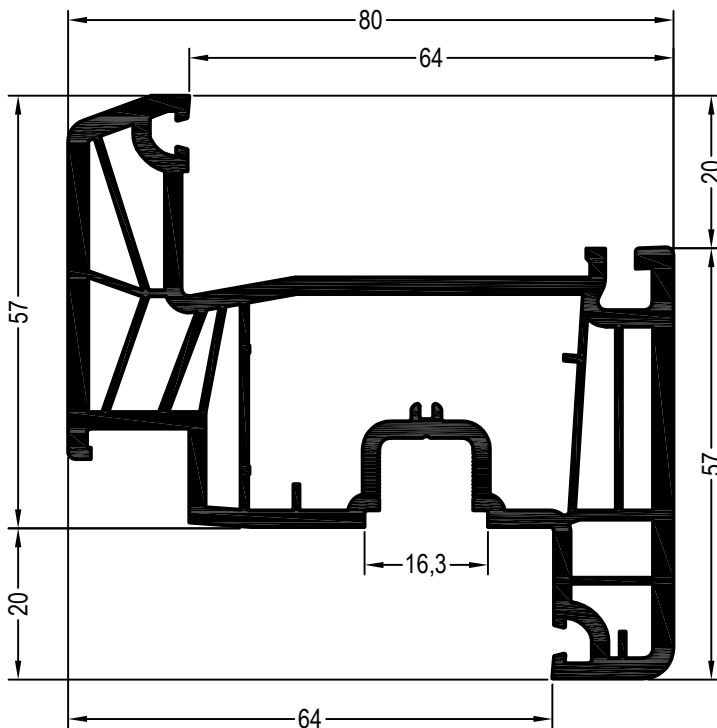
ly 2,1 2,7

 6 6

DIAMANT

Сечения профилей

Профили створок



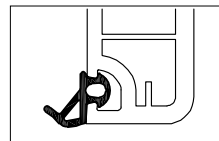
Створка Z57

1539740

1569740

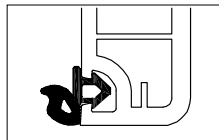
24

Уплотнения остекления:
см. „Указания по остеклению“

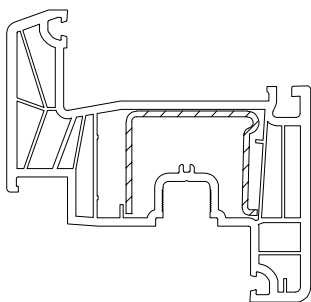


1337101 1003

1337101 1004



1884952 1010



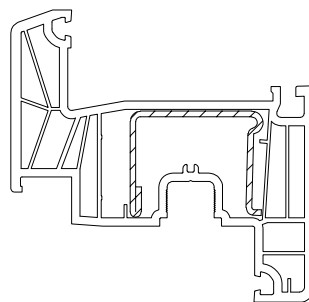
35 x 27,5 1244506

1,5

lx 2,5

ly 1,1

6



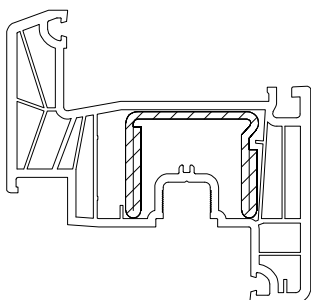
35 x 28 1244516 1244526

1,5 2

lx 2,7 3,4

ly 1,3 1,7

6 6



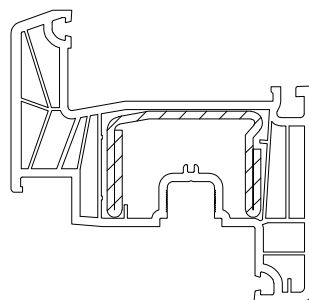
35 x 28 1244536

2

lx 5,0

ly 2,0

6



41 x 28 1352512@

2

lx 7,1

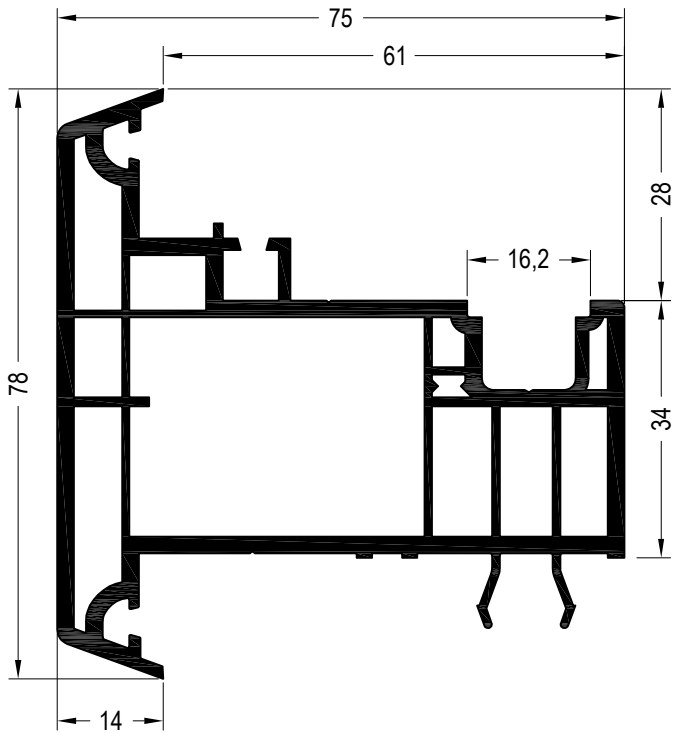
ly 2,1

6

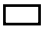
DIAMANT


Сечения профилей

Профили для безимпостных окон

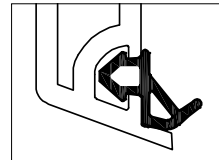



Ложный импост 78


1539790 

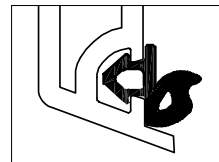
1569790 


 24

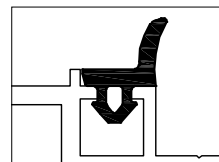



 1337101 1003

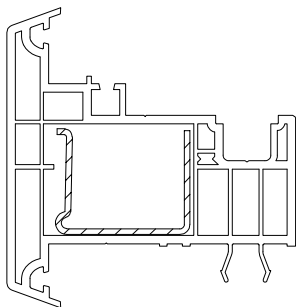
 1337101 1004



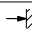

 1884952 1010

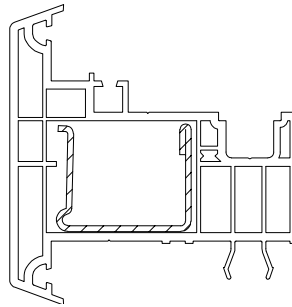


 1357545 1001

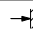



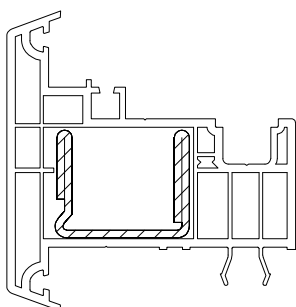
35 x 27,5 1244506

	1,5
lx	2,5
ly	1,1
	6

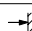



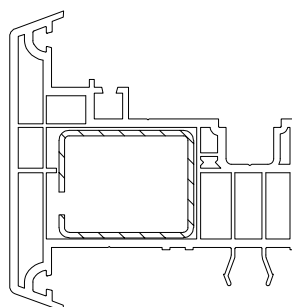
35 x 28 1244516 1244526

	1,5	2
lx	2,7	3,4
ly	1,3	1,7
	6	6

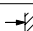



35 x 28 1244536

	2
lx	5,0
ly	2,0
	6



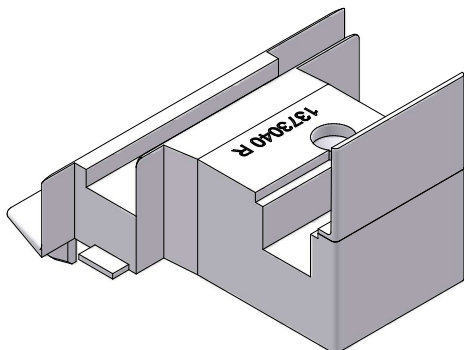
35 x 28 1237091 1249934@

	1,5	2
lx	2,8	3,5
ly	2,1	2,7
	6	6

DIAMANT

Сечения профилей

Профили для безимпостных окон



Колпачок торцевой ложного импоста 78

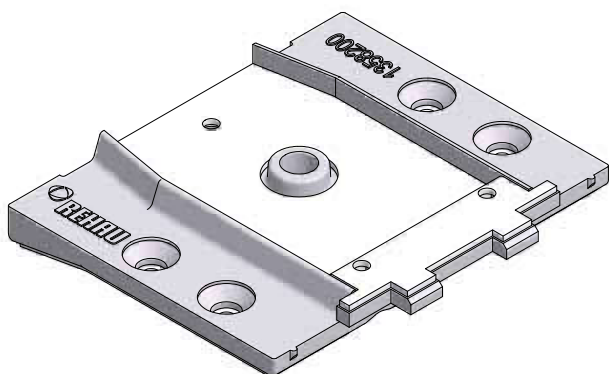
ASA/TPE

1373040 

1373041 

 100

Детали для механических соединений, аксессуары

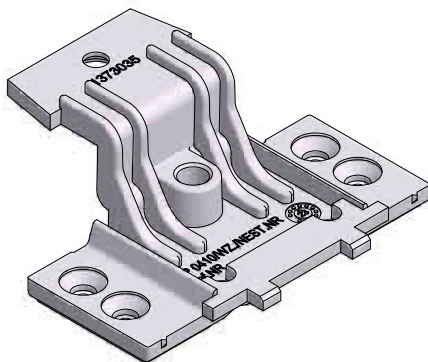


Механический соединитель импоста 82 INTELIO

Цинковое литьё

1358200 



 100

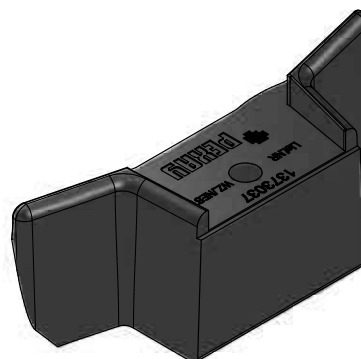


Механический соединитель импоста 94 DIAMANT

Цинковое литьё

1373035

 100 

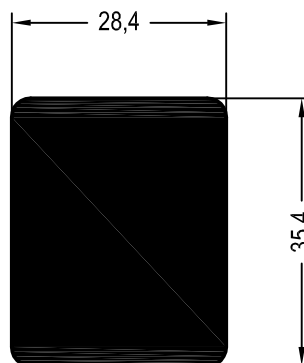


Уплотняющая вставка мех. соединения

TPE

1373037 

 100



Механический соединитель импоста универсальный

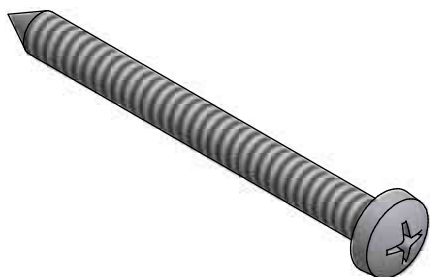
1260448 

 2

DIAMANT


Сечения профилей

Детали для механических соединений, аксессуары



Шуруп 6,3 x 70
сталь оцинкованная


1260633 ☒


 250



Фальцевый вкладыш INTELIO

PP

1358205 


 1000



Фальцевый вкладыш DIAMANT

PP

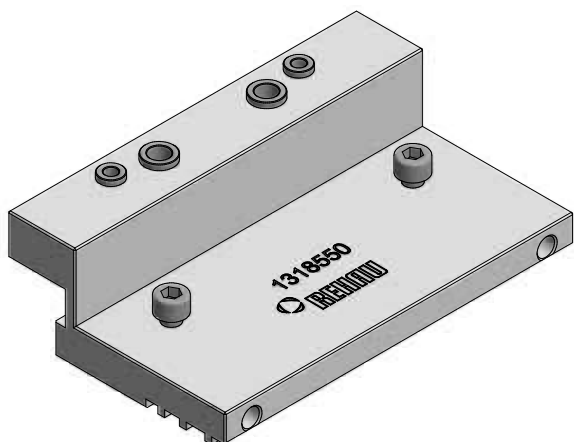
1373038 

 1000


DIAMANT

Сечения профилей

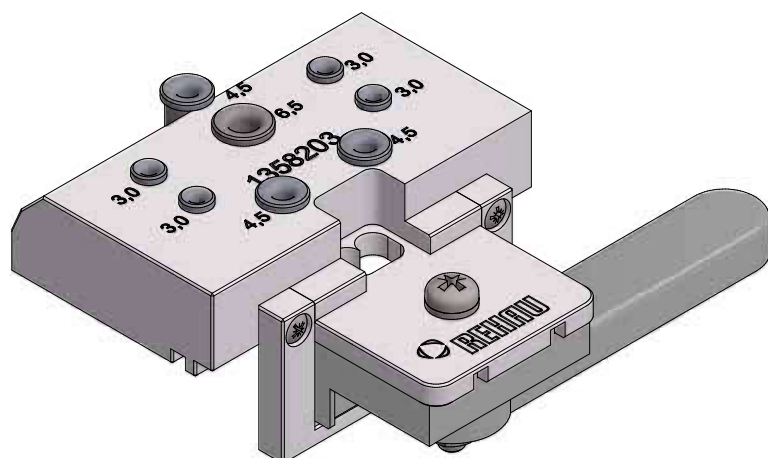
Шаблоны




Шаблон для сверления отверстий
в наплавах ПВХ профилей

1318550 

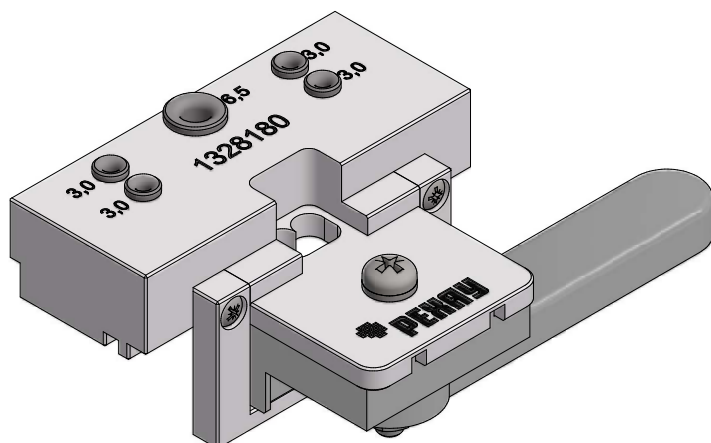
 1




Шаблон для установки механических
соединителей импоста 82 INTELIO

1358203 

 1



Шаблон для установки механических
соединителей импоста 94 DIAMANT

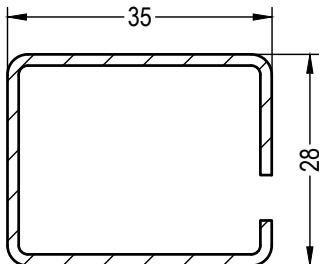
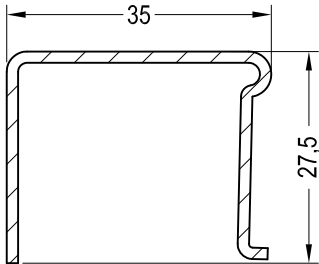
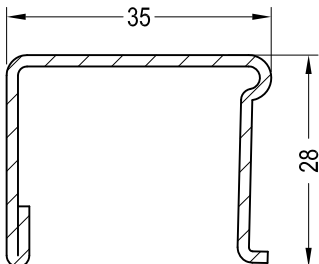
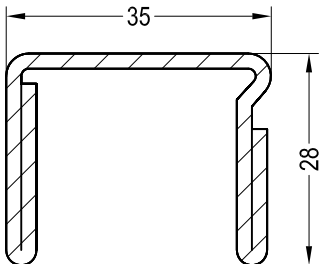
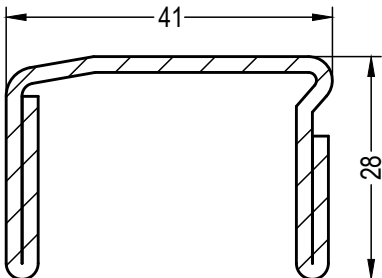
1328180 

 1

DIAMANT

Сечения профилей

Армирование

Эскиз	№ арт.	→↯←	lx	ly
	1237091	1,5	2,8	2,1
	1249934	2	3,4	2,6
	1244506	1,5	2,5	1,1
	1244516	1,5	2,7	1,3
	1244526	2	3,4	1,7
	1244536	2	5,0	2,0
	1352512@	2	7,1	2,1

DIAMANT

Сечения профилей

Список артикулов

№ арт.	Название	Пачка / связка, м	Возвратная палета, м пачка	Коробка, шт.	Стр.
1237091	Армирование 35x28x1,5 мм, труба стальная	6/504			10
1244506	Армирование 35x27,5x1,5 мм	6/504			10
1244516	Армирование 35x28x1,5 мм с загибом	6/504			10
1244526	Армирование 35x28x2 мм с загибом	6/300			10
1244536	Армирование 35x28x2 мм, с 2 загибами	6/300			10
1249934	Армирование 35x28x2 мм, труба стальная	6/504			10
1260448	Механический соединитель импоста универсальный	2			7
1260633 ⊗	Шуруп 6,3 x 70 (полукруглая головка)			100	8
1318550	Шаблон для сверления отверстий в наплавах ПВХ профилей			1	9
1328180	Шаблон для установки механических соединителей импоста 94 DIAMANT			1	9
1337101 1003	Уплотнение притвора ПАУТЬЮБ, SRT (чёрное)	400	8000		2, 4-6
1337101 1004	Уплотнение притвора ПАУТЬЮБ, SRT (серое)	400	8000		2, 4-6
1352512@	Армирование 41x28x2 мм	6/504			10
1357545 1001	Уплотнение штульпа W79, SRT (чёрное)	300			6
1357645 1001	Среднее уплотнение ремонтное, SRT (чёрное)	300			2, 4
1358200	Механический соединитель импоста 82 INTELIO, цинковый			100	7
1358203	Шаблон для установки механических соединителей импоста 82 INTELIO			1	9
1358205	Фальцевый вкладыш INTELIO			1000	7
1373035	Механический соединитель импоста 94 DIAMANT, цинковый			100	7
1373037	Уплотняющая вставка механического соединения (импост 94 DIAMANT)			100	7
1373038	Фальцевый вкладыш DIAMANT			100	8
1373040	Колпачок торцевой ложного импоста 78, правый			100/1000	7
1373041	Колпачок торцевой ложного импоста 78, левый			100/1000	7
1537780	Импост 82	24	288		3
1539710	Коробка 72	24	360		2
1539740	Створка Z57	24	360		5
1539780	Импост 94	24	288		5
1539790	Ложный импост 78	24	432		6
1569710	Коробка 72, каширов.	24	360		2

DIAMANT

Сечения профилей

Список артикулов

№ арт.	Название	Пачка / связка, м	Возвратная палета, м пачка	„Чулок“	Коробка, шт.	Стр.
1569740	Створка Z57, каширов.	24	360			5
1567780	Импост 82, каширов.	24	288			3
1569780	Импост 94, каширов.	24	288			4
1569790	Ложный импост 78, каширов.	24	432			6
1884952 1010	Уплотнение притвора РАУСЕЛЛ, EPDM (чёрное)	400	19200			2, 4-6

DIAMANT

Сечения профилей



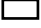






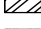


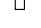

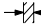















Таблица стандартных цветов

Варианты			№ арт.	Название	Коробка 72	Створка Z57	Импост 82	Импост 94	Ложный импост 78
Плёнка снаружи	Корпус профиля (вне видимой области допускаются отклонения)	Плёнка внутри							
антрацит 4443	белый 159		1646	1646	1646	1646	1646	1646	
дуб шеффилд коричн. 1691L	белый 159		1291	1291	1291	1291	1291	1291	1291
дуб шеффилд серый 1657L	белый 159		1257	1257	1257	1257	1257	1257	1257
дуб шеффилд серый 1657L	коричневый 16827	дуб шеффилд серый 1657	1657	1657	1657	1657	1657	1657	1657
дуб шеффилд коричн. 1691L	коричневый 16827	дуб шеффилд коричн. 1691L	1691	1691	1691	1691	1691	1691	1691
рустикальный дуб 6938	белый 159		1622	1622	1622	1622	1622	1622	1622
тёмный дуб 1 9638	коричневый 16827	тёмный дуб 1 9638	1652	1652	1652	1652	1652	1652	1652
морёный дуб 2 4914	белый 159		1642	1642	1642	1642	1642	1642	1642
золотой дуб 7512	белый 159		1641	1641	1641	1641	1641	1641	1641
махагон 9632	белый 159		1621	1621	1621	1621	1621	1621	1621
морёный дуб 2 4914	коричневый 16827	морёный дуб 2 4914	1656	1656	1656	1656	1656	1656	1656
золотой дуб 7512	карамель 15874	золотой дуб 7512	1384	1384	1384	1384	1384	1384	1384
махагон 9632	коричневый 16827	махагон 9632	1651	1651	1651	1651	1651	1651	1651

DIAMANT

Сечения профилей

Условные обозначения

	Цвет чёрный
	Цвет серый
	Цвет белый
	Цвет кремово-белый
	Цвет коричневый
	Цвет карамельный
	Цвет серый антрацит
	Цвет серебристый
	Цвет произвольный
	Алюминий натуральный анодированный
	Алюминий неокрашенный
	Кашированное исполнение
	Окрашенное исполнение
	Норма упаковки (детали см. в списке артикулов)
	Толщина материала в мм
	Свариваемые уплотнения
	Несвариваемые уплотнения
	Установка уплотнений вручную
	Правое исполнение
	Левое исполнение
@	Нестандарт для склада в Гжели, срок поставки по запросу
I_x	Момент инерции по оси X в см ⁴
I_y	Момент инерции по оси Y в см ⁴
	Приклеить ПВХ-клеем
	Герметизировать силиконом
	Герметизировать EPDM-массой
	Приклеить EPDM-клеем
	Шурупы с круглой головкой по ISO 7049
	Шурупы с потайной головкой по ISO 7050
	Шурупы с буром
	Периметр профиля в мм
	Шаблоны
	Выводится из программы поставок



Наши практические устные и письменные технические консультации основываются на опыте и проводятся с полным знанием дела, но, тем не менее, не являются обязательными к выполнению указаниями. Находящиеся вне нашего влияния различные условия производства и эксплуатации исключают какие-либо претензии по нашим рекомендациям. Рекомендуется проверить, насколько пригоден для предусмотренного Вами использования продукт РЕХАУ. Применение и использование, а также переработка продукта происходят вне нашего контроля и поэтому всецело попадают под Вашу ответственность.

В случае возникновения вопроса об ответственности возмещение ущерба распространяется только на стоимость поставленного нами и использованного Вами товара. Наши гарантии распространяются на стабильное качество нашего продукта, выпускаемого согласно нашей спецификации и в соответствии с нашими общими условиями поставки и оплаты. Авторские права на документ защищены. Права, особенно на перевод, перепечатку, снятие копий, радиопередачи, воспроизведение на фотомеханических или других подобных средствах, а также сохранение на носителях данных, защищены.

КОНТАКТЫ РЕХАУ В РОССИИ:

contact-rus@rhsolutions.ru

Москва 8 800 5553355, **Санкт-Петербург** +7 812 3266207, **Ростов-на-Дону** +7 863 2978444, **Краснодар** +7 861 2125477, **Екатеринбург** +7 343 2535305, **Нижний Новгород** +7 831 4678078, **Хабаровск** +7 421 2475797, **Новосибирск** +7 383 2000353, **Самара**, +7 8462 698027, **Воронеж** +7 4732 611858, **Красноярск** +7 3912 625707, **Иркутск** +7 914 8868694, **Пятигорск** +7 928 2706901.

© ООО „РЕХАУ“
117186 Москва ул. Нагорная, За
www.rhsolutions.ru

Возможны технические изменения
W79100RU 11.2024