



DIAMANT

Техническая информация
Описание системы



PEXAУ

DIAMANT

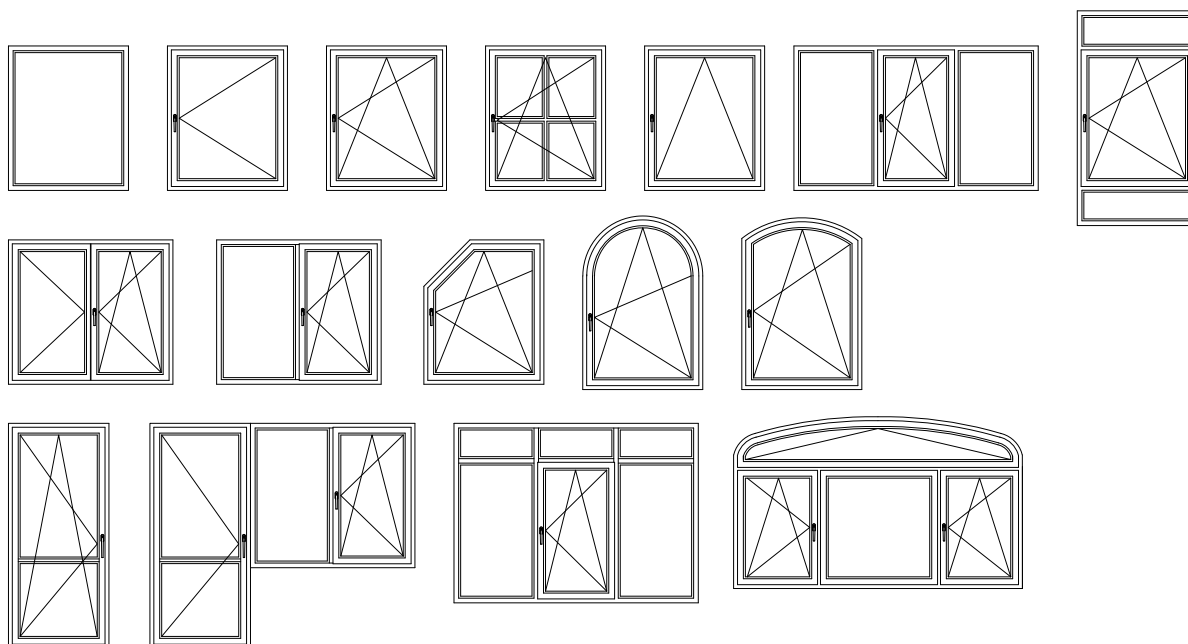
Описание системы

Описание, технические данные

Материал	ПВХ без содержания кадмия, с использованием кальций - цинковых стабилизаторов
Система уплотнений	3-х контурная, уплотнения по притворам и центральное
Системная глубина	80 мм
Количество камер	7
Зазор притвора	Снаружи и внутри: $4,0 \pm 0,5$ мм (уплотнения протянутые)
Расстояние до оси фурнитурного паза	13 мм
Толщина заполнения	42-50 мм
Размер непрозрачной части комбинации коробка + створка	115 мм
Сопротивление теплопередаче $R_{o, пр}$	от $1,01 \text{ м}^2\text{С/Вт}^*$
Сопротивление ветровой нагрузке	До класса А по ГОСТ 23166-2024
Водонепроницаемость	До класса А по ГОСТ 23166-2024
Воздухопроницаемость	До класса А по ГОСТ 23166-2024
Звукоизоляция	До класса А по ГОСТ 23166-2024*
Цветовые решения	Профили белые и окрашенные в массу, кашированные
Стойкость к климатическим воздействиям, долговечность	Долговечность не менее 60 условных лет эксплуатации*

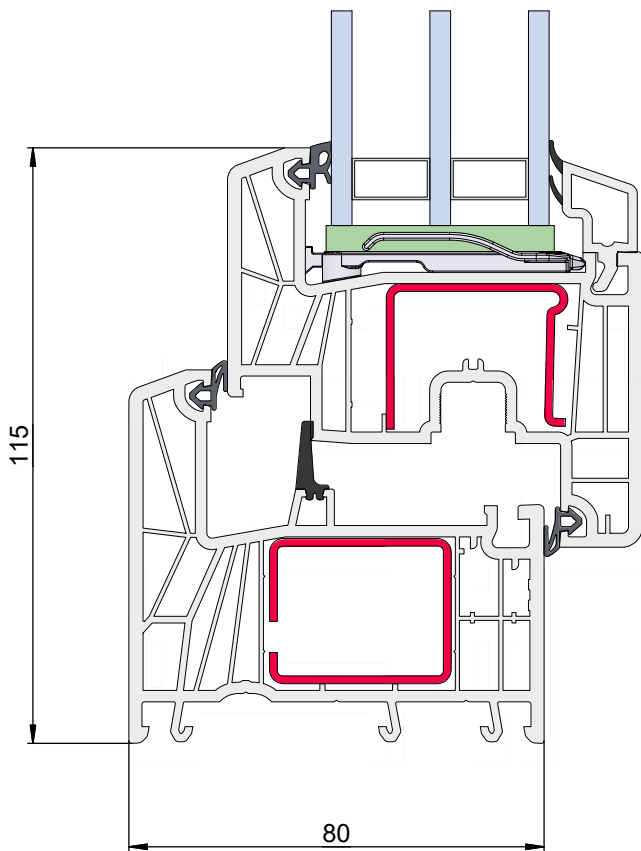
* по данным исследований в НИИСФ РААСН

Примеры типов открывания



DIAMANT

Описание системы



Системная глубина 80 мм + 7 - камерное строение

Уникальное строение профилей в сочетании с правильно подобранным остеклением позволяет получить оконные блоки, обеспечивающие самый высокий уровень защиты от холода, шума и несанкционированного проникновения в помещение.

Центральное уплотнение

Центральное уплотнение обеспечивает непревзойдённый уровень воздухо- и водонепроницаемости оконных конструкций, позволяющий использовать их в высотном домостроении, а также в регионах с повышенным ветровым давлением.

Рациональные производство и ведение склада

Для усиления коробок, створок, импостов и ложных импостов используется системное армирование типоразмера 35x28 мм. Использование однотипного унифицированного армирования способствует снижению пересортицы на складе.

Для усиления профилей коробки и импостов можно использовать армирование полузамкнутой формы сечения, позволяющей крепить механические соединители в фальц остекления или дополнительно использовать осевую затяжку.

В створку устанавливается импост PEXAY INTELIO с соответствующими механическими соединителями и фальцевыми вкладышами, что обеспечивает унификацию комплектующих и снижает пересортицу.

Наивысший уровень герметичности

Использование проверенной временем системы 2-контурного уплотнения, дополненной центральным уплотнением системы DIAMANT позволяет обеспечить максимальный уровень герметичности оконных блоков (воздухо- и водонепроницаемость гарантированно выше 1 000 Па).

Наиучшая теплоизоляция

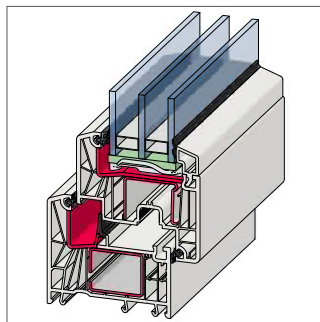
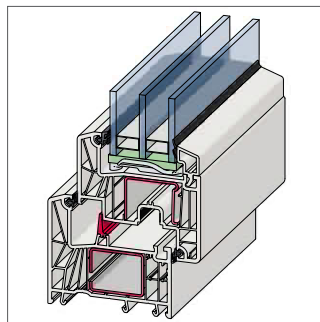
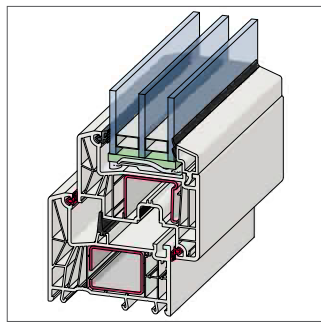
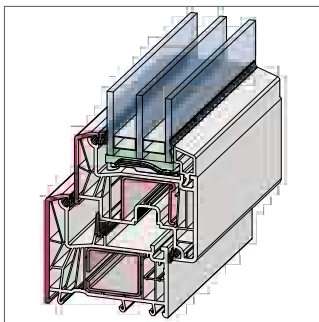
Системная глубина 80 мм и 7 - камерное строение профилей обеспечивают сопротивление теплопередаче R_{op} не менее 1,01 м²С/Вт.

Совместимость с другими системами оконных профилей PEXAY

	BLITZ	CONSTANTA	GRAZIO	DELIGHT	INTELIO
Идентичное армирование	✓	✓	✓	✓	✓
Идентичные размеры заготовок					
Идентичные приборы запирания	✓	✓	✓	✓	✓
Идентичные уплотнения	✓	✓	✓	✓	✓

DIAMANT

Описание системы



Дизайн оконных профилей

Современный дизайн профилей: оптимальное сочетание радиусов (R3) и наклона (20°) лицевых поверхностей придаёт законченность формам и создаёт ощущение гармонии.

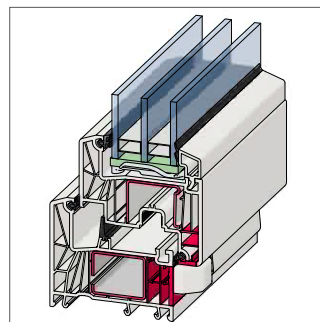
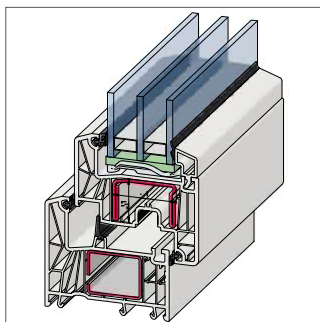
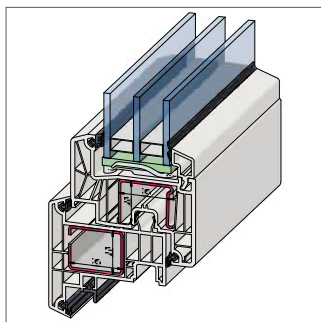
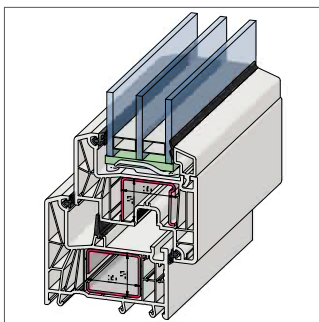
Система уплотнений + форма фальца

Традиционная форма и надёжный материал уплотнений РЕХАУ обеспечивают высокую герметичность оконных блоков.

Дополняющее их центральное уплотнение профилей коробки и импоста 94 DIAMANT создаёт непревзойдённый уровень воздухо- и водонепроницаемости, звукоизоляции окон.

Конструкция и форма фальцев остекления гарантируют надёжный водоотвод.

Возможна установка заполнений толщиной 42 и 50 мм.



Унифицированное армирование РЕХАУ 35x28 мм

Единый типоразмер армирования створок, коробок, импостов и ложных импостов обеспечивает оптимизацию складских запасов и исключает ошибки при выборе армирования.

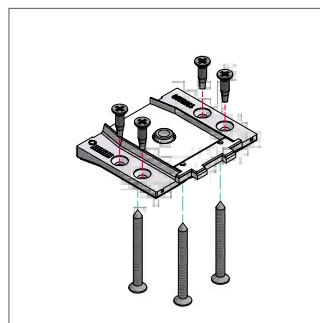
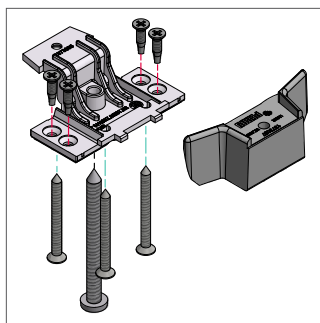
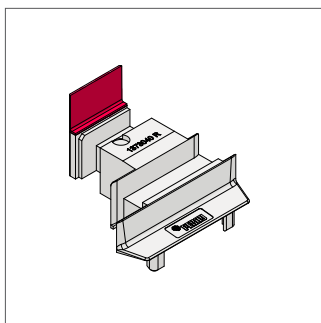
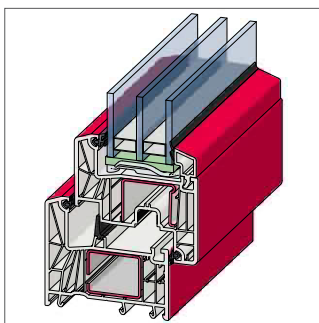
Установка армирования полузамкнутой формы для усиления коробок и импостов позволяет закрепить противовзломную фурнитуру и скрыто лежащие петли.

Армирование створки

Для усиления створок можно использовать специальное армирование 41x28x2 мм, что позволяет увеличить максимальный размер створки по высоте до 2,5 м.

Крепление фурнитуры

Надёжное крепление несущих частей приборов запирания в результате крепления минимум через 3 стенки ПВХ профиля и/или дополнительно в стальное армирование.



Лёгкость в уходе

Гладкая, долговечная, лёгкая в уходе поверхность профилей благодаря производственным ноу-хау и проверенной временем рецептуре материала ПВХ.

Колпачки ложного импоста

Торцевые колпачки ложного импоста выполнены двухчастными, материал уплотнительного лепестка - эластичный ТРЕ. Это позволяет улучшить герметичность безимпостных окон, исключает риск случайного повреждения этого лепестка.

Механические соединители

Современные механические соединители позволяют удобно реализовать герметичное и ремонтпригодное соединение импостов и коробок/створок.

Уплотняющая вставка позволяет не разрезать центральное уплотнение коробки в зоне установки импоста.

Для установки импостов в створки используются механические соединители системы РЕХАУ INTELIO.

Наши практические устные и письменные технические консультации основываются на опыте и проводятся с полным знанием дела, но, тем не менее, не являются обязательными к выполнению указаниями. Находящиеся вне нашего влияния различные условия производства и эксплуатации исключают какие-либо претензии по нашим рекомендациям. Рекомендуется проверить, насколько пригоден для предусмотренного Вами использования продукт РЕХАУ. Применение и использование, а также переработка продукта происходят вне нашего контроля и поэтому всецело попадают под Вашу ответственность.

В случае возникновения вопроса об ответственности возмещение ущерба распространяется только на стоимость поставленного нами и использованного Вами товара. Наши гарантии распространяются на стабильное качество нашего продукта, выпускаемого согласно нашей спецификации и в соответствии с нашими общими условиями поставки и оплаты. Авторские права на документ защищены. Права, особенно на перевод, перепечатку, снятие копий, радиопередачи, воспроизведение на фотомеханических или других подобных средствах, а также сохранение на носителях данных, защищены.

КОНТАКТЫ РЕХАУ В РОССИИ:

contact-rus@rhsolutions.ru

Москва 8 800 5553355, Санкт-Петербург +7 812 3090651, Ростов-на-Дону +7 863 3033506, Краснодар +7 861 2033970, Екатеринбург +7 343 3182427, Нижний Новгород +7 831 4290730, Хабаровск +7 421 2929517, Новосибирск +7 383 2106150, Самара +7 846 2060580, Воронеж +7 473 2045251, Красноярск +7 391 2625707, Иркутск +7 914 8868694, Пятигорск +7 928 2706901.

© ООО „РЕХАУ“

117186 Москва ул. Нагорная, За
www.rhsolutions.ru

Возможны технические изменения
W79600RU 02.2025