



# INTELIO

Техническая информация  
Описание системы

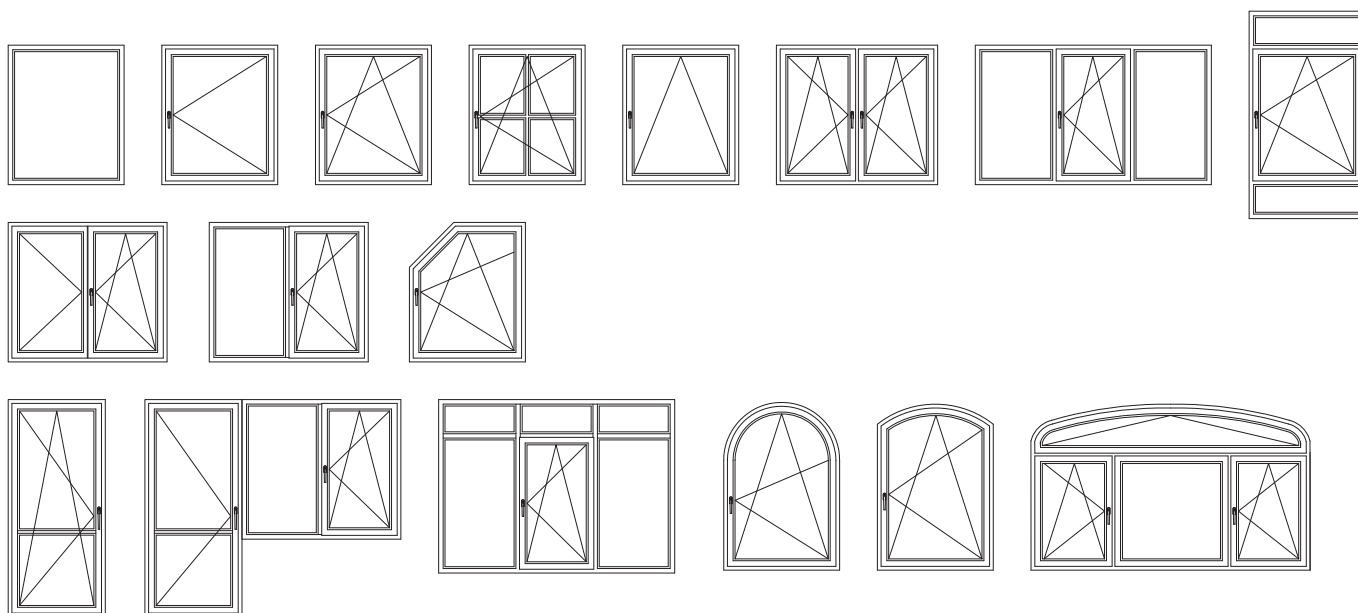
# INTELIO

## Описание системы

### Описание, технические данные

Материал	ПВХ без содержания кадмия, с использованием кальций - цинковых стабилизаторов
Система уплотнений	2-х контурная, уплотнения по притворам
Системная глубина	80 мм
Количество камер	6
Нахлест уплотнений в притворе	Оконные и дверная Z створки: снаружи 6 мм, внутри 8 мм Дверная створка Т: снаружи и внутри 8 мм
Зазор притвора	Снаружи и внутри: 4,0±0,5 мм (уплотнения протяннутые)
Расстояние до оси фурнитурного паза	13 мм
Толщина заполнения	20-50 мм
Размер непрозрачной части комбинации коробка + створка	107-114 мм
Сопrotивление теплопередаче $R_{O_{np}}$	0,98 (0,99) м <sup>2</sup> С/Вт пакета оконных профилей со створкой R57 (Z57), усиленных стальным армированием (по данным исследований в „Электросерт“)
Сопrotивление ветровой нагрузке	До класса А по ГОСТ 23166-99
Водонепроницаемость	До класса А по ГОСТ 23166-99
Воздухопроницаемость	До класса А по ГОСТ 23166-99
Звукоизоляция	До класса Б по ГОСТ 23166-99
Взломобезопасность	До ПВ 3 по ГОСТ 31462-2011
Цветовые решения	Профили белые и окрашенные в массу, кашированные
Стойкость к климатическим воздействиям, долговечность	Долговечность не менее 60 условных лет эксплуатации (по данным испытаний в НИИСФ РААСН)

### Примеры типов открывания



# INTELIO

## Описание системы

### Системная глубина 80 мм + 6 - камерное строение

В сочетании с правильно подобранным остеклением позволяет получить оконные блоки, обеспечивающие высокий уровень защиты от холода, шума и несанкционированного проникновения в помещение.

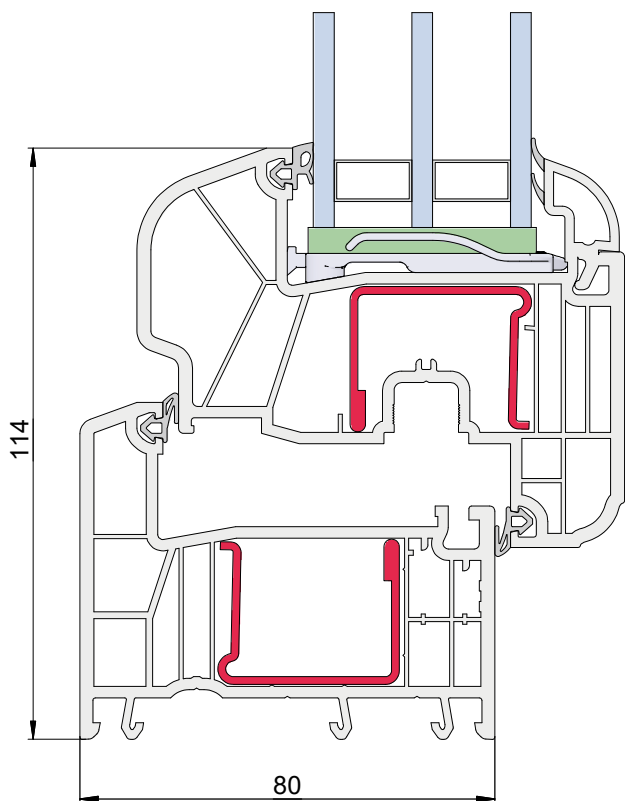
### Рациональные производство и ведение склада

В системе использовано армирование 2 типоразмеров: 35x20 и 35x28 мм.

Для усиления профилей коробки и импоста используется одинаковое армирование полузамкнутой формы сечения, позволяющей использовать все типы механических соединителей (крепление в фальц остекления, с осевой затяжкой, полимерные, металлические). Использование однотипного унифицированного армирования способствует снижению пересортицы на складе.

Несмотря на малую оптическую высоту, створки Z57 и R57 не требуют применения нестандартных фурнитурных комплектующих либо выполнения дополнительных технологических операций при заготовке армирования.

Использованные в этой системе технические нововведения (частично скошенный фальц створок, цинковые литые соединители импоста с предустановленными герметизирующими прокладками) направлены на снижение общего числа и трудоёмкости сборочных операций и не требуют существенного изменения технологии производства.



### Максимум света

Использование современных принципов конструирования оконных ПВХ профилей позволяет существенно сократить размер непрозрачной части в готовых оконных и дверных блоках. В результате, освещенность помещений, в которых установлены оконные блоки из INTELIO, увеличена на 7%.

### Оптимальная теплоизоляция

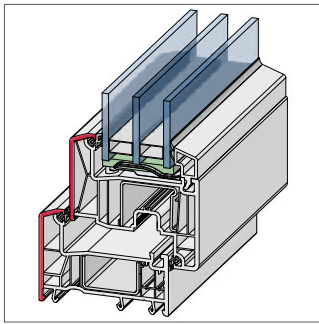
Системная глубина 80 мм и 6 - камерное строение профилей обеспечивают сопротивление теплопередаче  $R_{op}$  на уровне 0,98 (0,99) м<sup>2</sup>С/Вт.

### Совместимость с другими системами оконных профилей PEXAY

	BLITZ	CONSTANTA	GRAZIO	DELIGHT
Идентичное армирование	✓	✓	✓	✓
Идентичные размеры заготовок				
Идентичные приборы запирания	✓	✓	✓	✓
Идентичные уплотнения	✓	✓	✓	✓

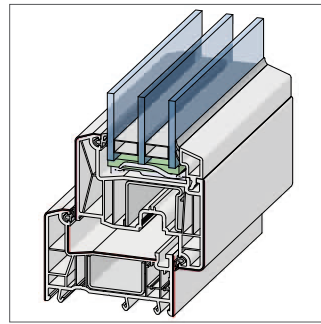
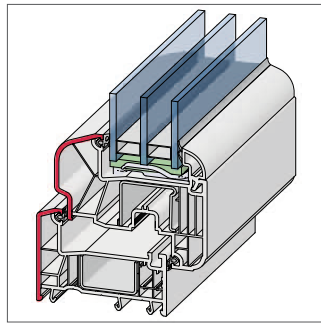
# INTELIO

## Описание системы



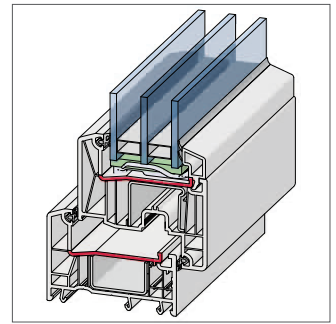
### Дизайн оконных профилей

Современный дизайн профилей: оптимальное сочетание радиусов (R3) и наклона (20°) лицевых поверхностей придаёт законченность формам и создаёт ощущение гармонии. Смещённые лицевые поверхности коробки и створки определяют классический тип оконной системы, а использование створки с фигурным наплавом позволяет дополнительно подчеркнуть неповторимую индивидуальность каждого готового изделия.



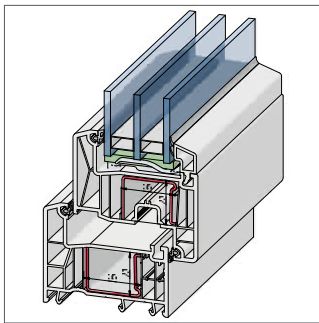
### Лёгкость в уходе

Гладкая, долговечная, лёгкая в уходе поверхность профилей благодаря производственным ноу-хау и проверенной временной рецептуре материала ПВХ.



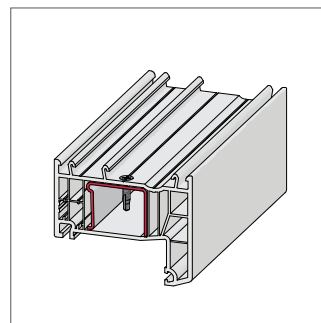
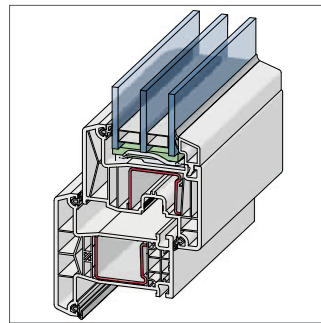
### Форма фальца

Форма фальца остекления главных профилей (коробок, створок и импоста) INTELIO гарантирует надёжный водоотвод. Возможна установка заполнения толщиной от 20 до 70 мм.



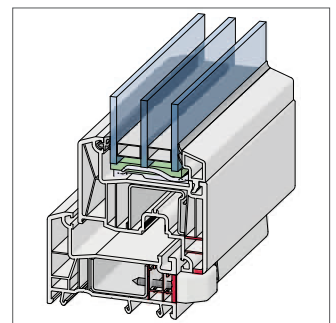
### Одинаковое армирование створок, коробок и импоста, форма армирования унифицирована с другими системами профилей PEXAY

Обеспечивает оптимизацию складских запасов и исключает ошибки при выборе армирования.



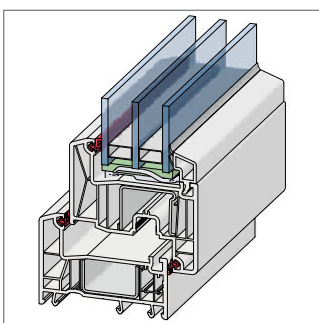
### Крепление армирования

На внешней (со стороны монтажных ножек) поверхности профиля коробки для удобства определения мест крепления армирования сделаны продольные риски.



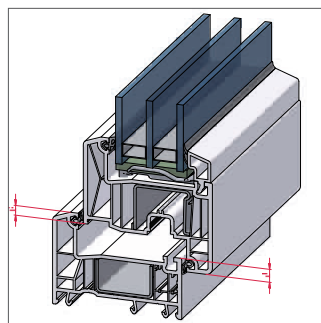
### Крепление фурнитуры

Надёжное крепление несущих частей приборов запираения в результате крепления минимум через 3 стенки ПВХ профиля и/или дополнительно в стальное армирование.



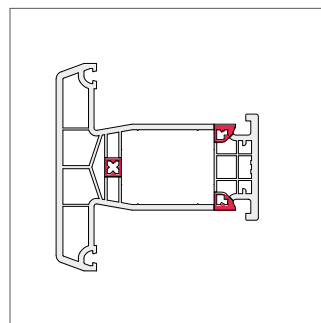
### Система уплотнений

Традиционная форма и надёжный материал уплотнений PEXAY позволяют достичь наивысшего класса воздухо- и водонепроницаемости.



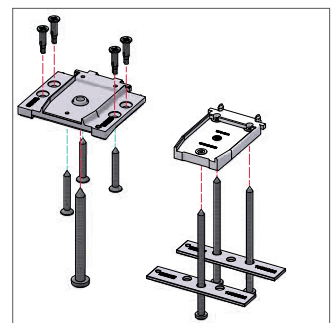
### Нахлёст уплотнений

Нахлёсты уплотнений в притворах: снаружи - 6 мм и внутри - 8 мм, обеспечивают высокую герметичность и возможность исполнения створок малых размеров.



### Импост

Профиль импоста снабжен каналами для установки крепежных шурупов механического соединителя. Привычная схема фрезерования импоста.

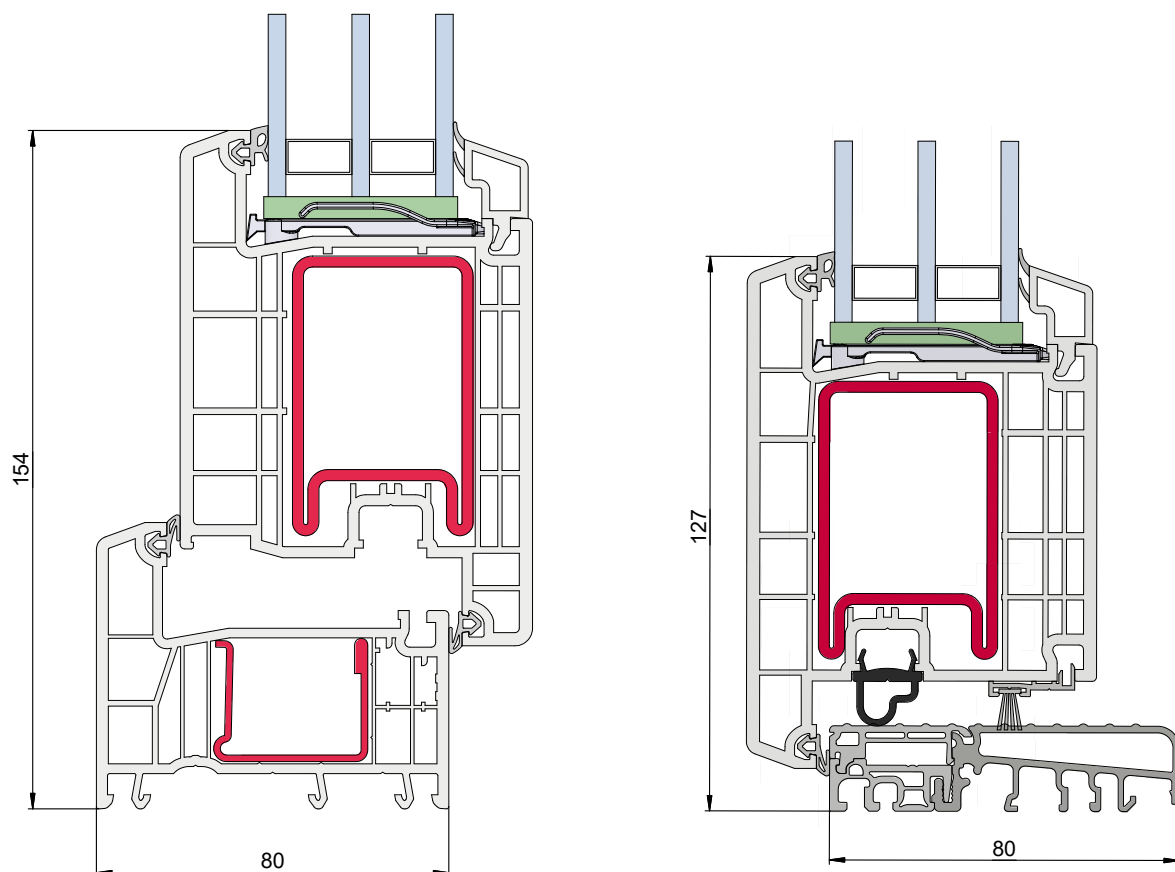


### Механические соединители

Новые механические соединители позволяют удобно реализовать герметичное и ремонтпригодное соединение импоста и коробок/створок.

# INTELIO

## Описание системы

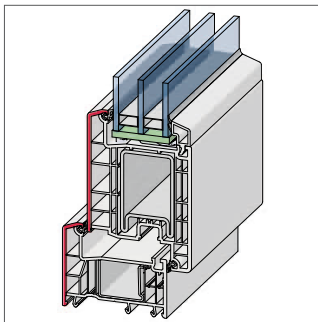


### Совместимость с другими системами дверных профилей PEXAY

	60 мм	70 мм
Идентичное армирование	✓	✓
Идентичные размеры заготовок		
Идентичные приборы запирания	✓	✓
Идентичные уплотнения	✓	✓

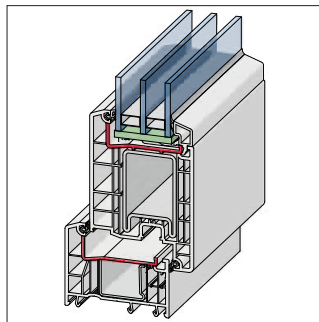
# INTELIO

## Описание системы



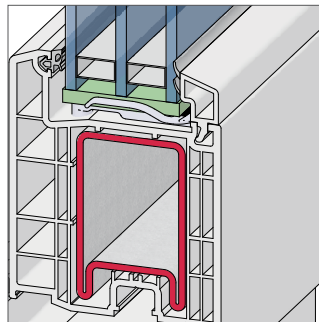
### Дизайн профилей

Элегантный внешний вид профилей, классические радиусы лицевых поверхностей и скосы профилей.



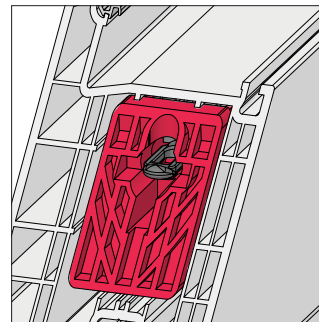
### Одинаковая конструкция фальца остекления коробки, створки, импоста

Одинаковые схемы фрезерования импостов в коробке и створке, фальцевые вкладыши, механические соединители.



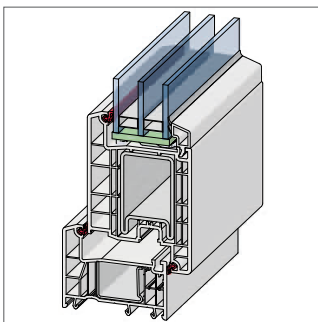
### Массивное армирование створок входных дверей

Обеспечивает высокую жёсткость и стабильность формы створок входных дверей.



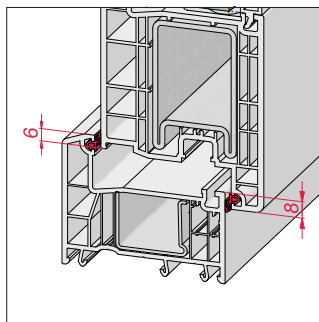
### Усилители сварных швов створок входных дверей

Надёжно соединяют в углах армирование створок, обеспечивают высокую жесткость конструкции.



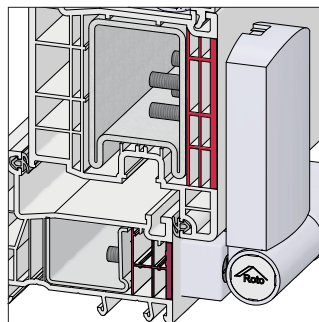
### Одинаковые уплотнения притвора створки и коробки

Обеспечивают оптимизацию складских запасов и рациональное изготовление оконных блоков.



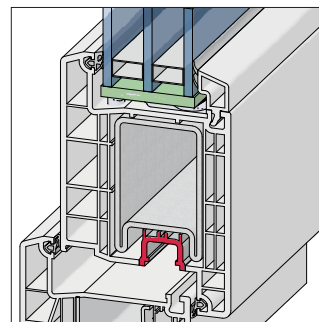
### Два контура уплотнений по притвору

Обеспечивают защиту от сквозняков, пыли, протечек и потерь тепла!



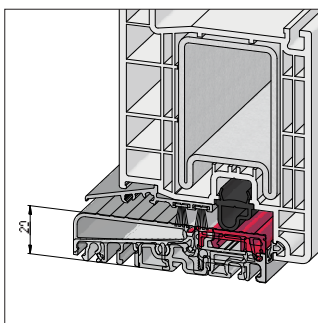
### Крепление несущих деталей фурнитуры через 3 стенки ПВХ профилей или дополнительно в металл

Гарантирует надёжную передачу веса створки в армирование коробки.



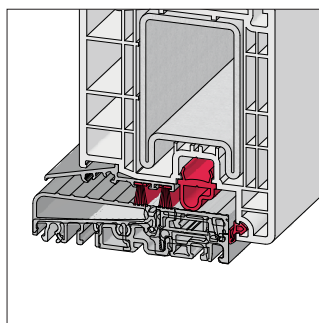
### Удобное исполнение фурнитурного паза

Могут быть использованы все стандартные приборы запирания с 16-мм шульпом, а также противозломные элементы фурнитуры.



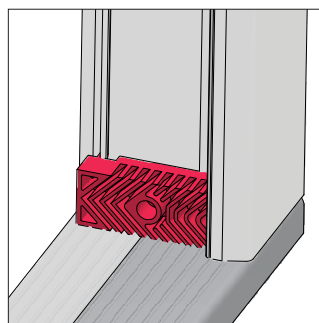
### Дверной порог 80 Universal

Дверной порог имеет минимальную высоту 20 мм, обеспечивающую свободное перемещение колясок. Новая конструкция порога также упрощает использование оконных ответных планок.



### Три контура уплотнений в области порога

Обеспечивают защиту от сквозняков, пыли, протечек и потерь тепла в области порога!



### Уплотняющие вставки порога

Обеспечивают защиту от сквозняков, пыли, протечек и потерь тепла в области притворов нижних углов створок!

Наши практические устные и письменные технические консультации основываются на опыте и проводятся с полным знанием дела, но, тем не менее, не являются обязательными к выполнению указаниями. Находящиеся вне нашего влияния различные условия производства и эксплуатации исключают какие-либо претензии по нашим рекомендациям. Рекомендуется проверить, насколько пригоден для предусмотренного Вами использования продукт РЕХАУ. Применение и использование, а также переработка продукта происходят вне нашего контроля и поэтому всецело попадают под Вашу ответственность.

В случае возникновения вопроса об ответственности возмещение ущерба распространяется только на стоимость поставленного нами и использованного Вами товара. Наши гарантии распространяются на стабильное качество нашего продукта, выпускаемого согласно нашей спецификации и в соответствии с нашими общими условиями поставки и оплаты. Авторские права на документ защищены. Права, особенно на перевод, перепечатку, снятие копий, радиопередачи, воспроизведение на фотомеханических или других подобных средствах, а также сохранение на носителях данных, защищены.

**КОНТАКТЫ РЕХАУ В РОССИИ:**

contact-rus@rhsolutions.ru

**Москва** 8 800 5553355, **Санкт-Петербург** +7 812 3090651, **Ростов-на-Дону** +7 863 3033506, **Краснодар** +7 861 2033970, **Екатеринбург** +7 343 3182427, **Нижний Новгород** +7 831 4290730, **Хабаровск** +7 421 2929517, **Новосибирск** +7 383 2106150, **Самара** +7 846 2060580, **Воронеж** +7 473 2045251, **Красноярск** +7 391 2625707, **Иркутск** +7 914 8868694, **Пятигорск** +7 928 2706901.

© ООО „РЕХАУ“

117186 Москва ул. Нагорная, За  
www.rhsolutions.ru

Возможны технические изменения  
797600RU 05.2023