



# INTELIO

Техническая информация  
Сечения профилей



**PEXAY**



# INTELIO

## Сечения профилей

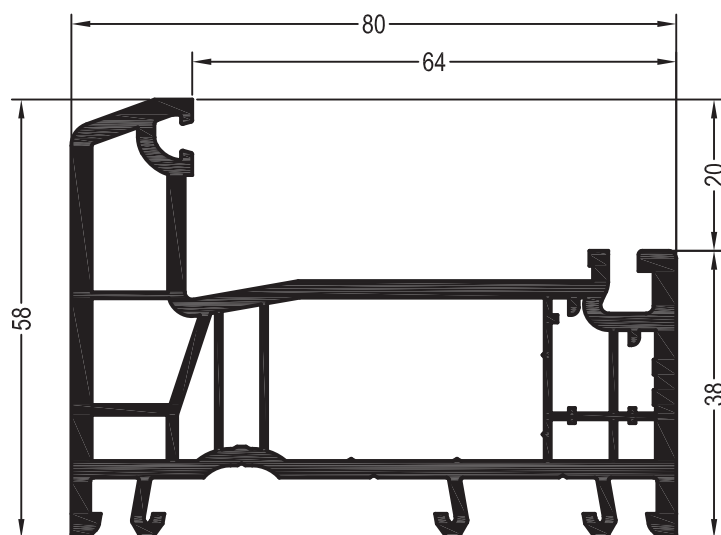
### Содержание

Профили коробок . . . . .	2
Профили импостов / поперечин . . . . .	4
Профили створок . . . . .	5
Профили для безимпостных окон . . . . .	9
Детали для механических соединений, аксессуары . . . . .	10
Комплектующие для сборки дверей . . . . .	11
Шаблоны . . . . .	13
Армирование . . . . .	14
Список артикулов . . . . .	16
Таблица стандартных цветов . . . . .	18
Условные обозначения . . . . .	19

# INTELIO

## Сечения профилей

### Профили коробок



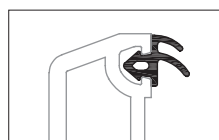
Коробка 58

1537700 

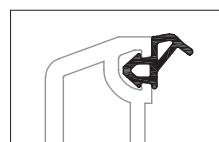
1567700 



 24

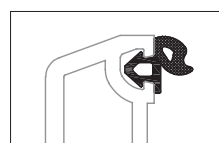
Уплотнения остекления:  
см. „Указания по остеклению“



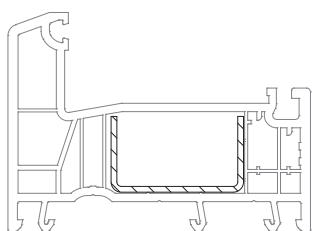
 1835171 

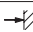



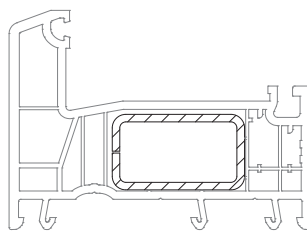
 1337101 1003  
 1337101 1004

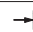



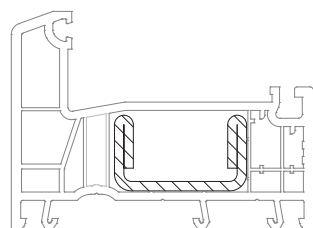
 1884952 1010

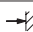



35 x 20	1245536
	1,5
<b>lx</b>	2
<b>ly</b>	0,42
	6



35 x 20	1239583	1261709
	1,5	2
<b>lx</b>	2,3	2,9
<b>ly</b>	0,98	1,2
	6	6

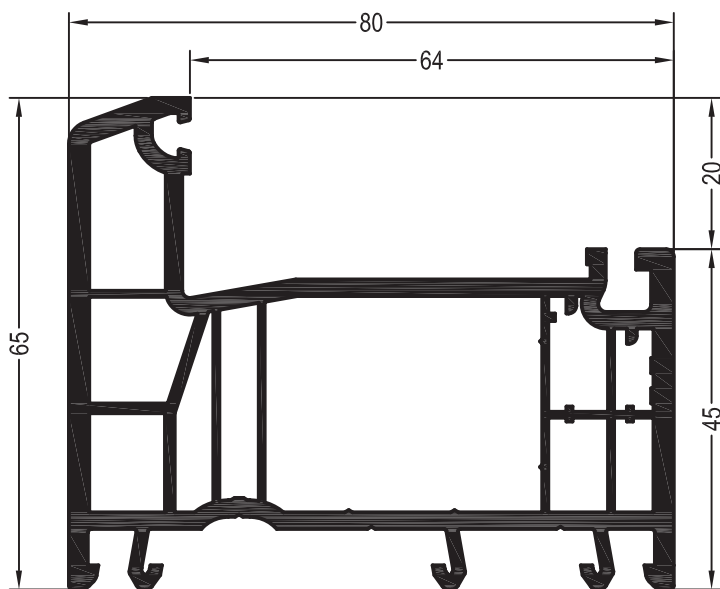


35 x 20	1245526
	2,5
<b>lx</b>	4,2
<b>ly</b>	0,89
	6

# INTELIO

## Сечения профилей

### Профили коробок



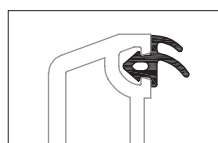
Коробка 65

1537710

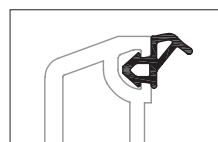
1567710

24

Уплотнения остекления:  
см. „Указания по остеклению“

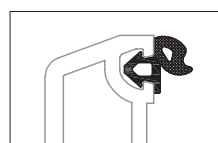


1835171

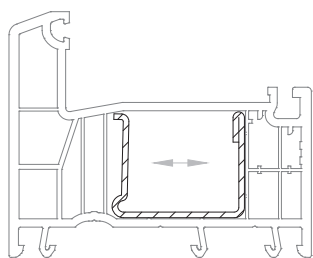


1337101 1003

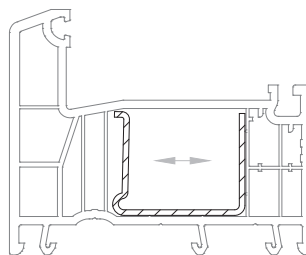
1337101 1004



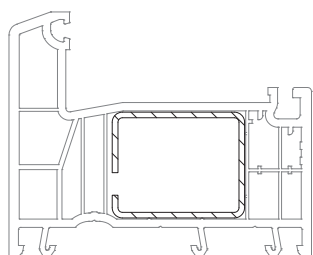
1884952 1010



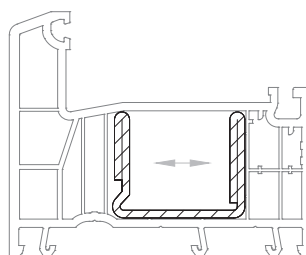
35 x 28	1244516	1244526
	1,5	2
<b>lx</b>	2,7	3,4
<b>ly</b>	1,3	1,7
	6	6



35 x 27,5	1244506
	1,5
<b>lx</b>	2,5
<b>ly</b>	1,1
	6



35 x 28	1237091	1249934
	1,5	2
<b>lx</b>	2,8	3,5
<b>ly</b>	2,1	2,7
	6	6

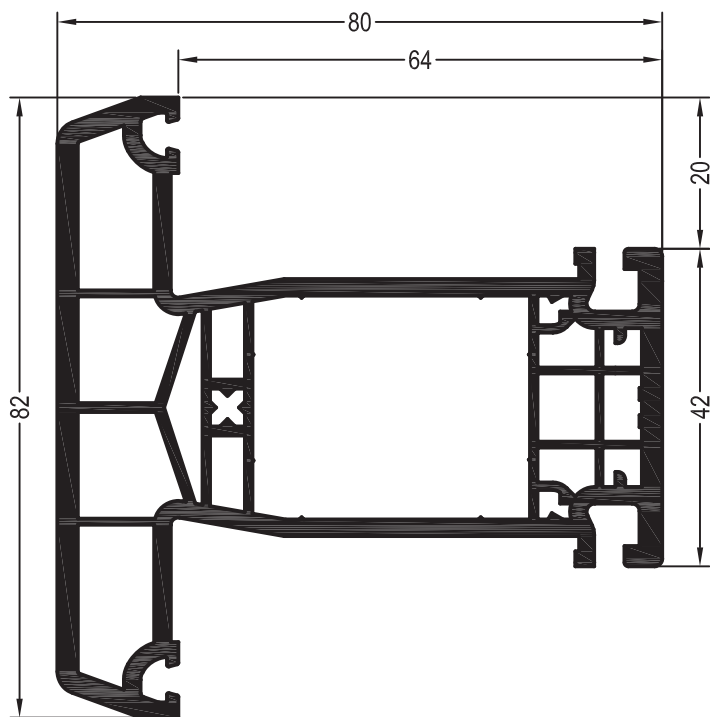


35 x 28	1244536
	2
<b>lx</b>	5,0
<b>ly</b>	2,0
	6

# INTELIO

## Сечения профилей

### Профили импостов / поперечин



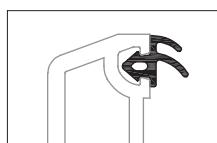
Импост 82

1537780

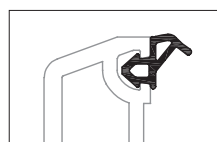
1567780

24

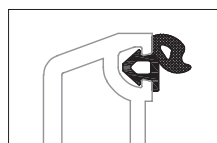
Уплотнения остекления:  
см. „Указания по остеклению“



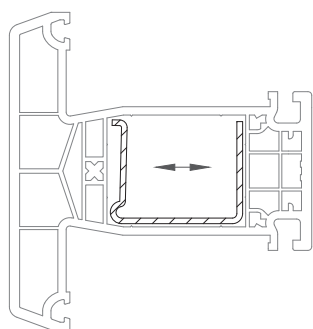
1835171



1337101 1003  
 1337101 1004

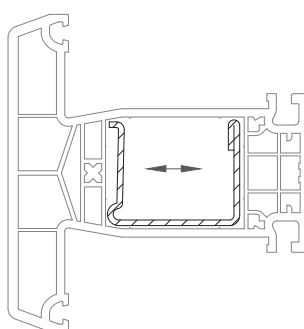


1884952 1010



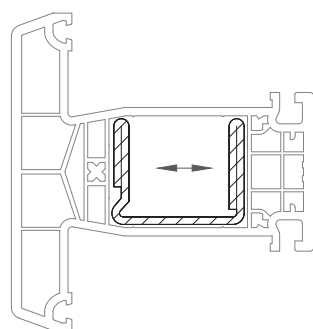
**35 x 27,5 1244506**

	1,5
<b>lx</b>	2,5
<b>ly</b>	1,1
	6



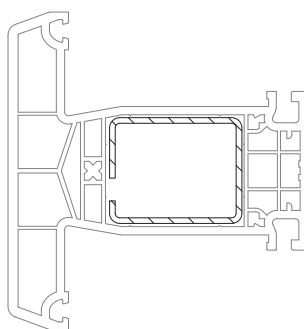
**35 x 28 1244516 1244526**

	1,5	2
<b>lx</b>	2,7	3,4
<b>ly</b>	1,3	1,7
	6	6



**35 x 28 1244536**

	2
<b>lx</b>	5,0
<b>ly</b>	2,0
	6



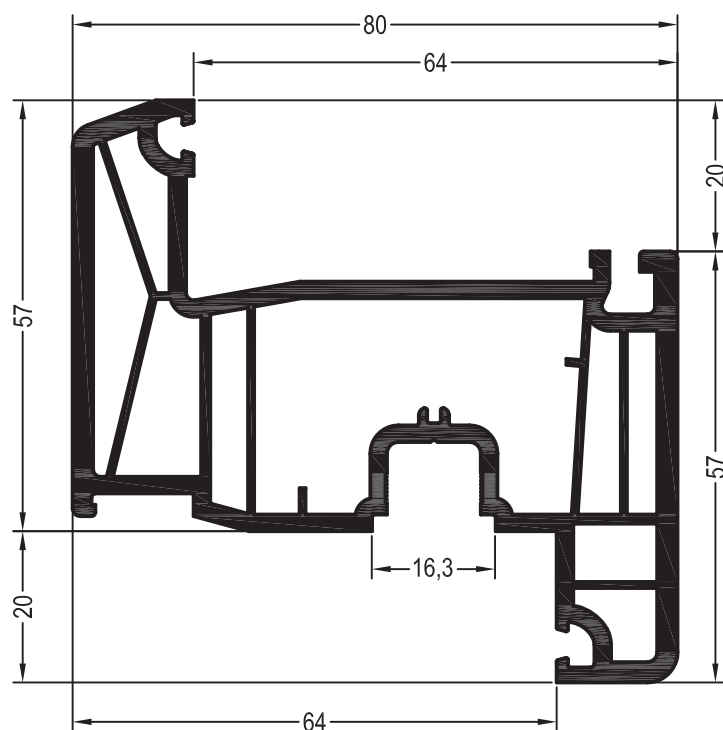
**35 x 28 1237091 1249934@**

	1,5	2
<b>lx</b>	2,8	3,5
<b>ly</b>	2,1	2,7
	6	6

# INTELIO

## Сечения профилей

### Профили створок



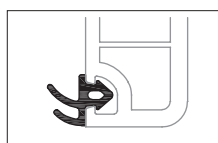
Створка Z57

1537740 

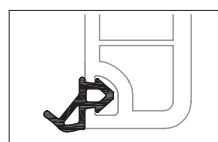
1567740 

 24


Уплотнения остекления:  
см. „Указания по остеклению“

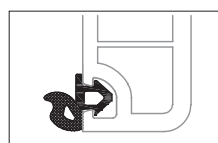


 1835171 

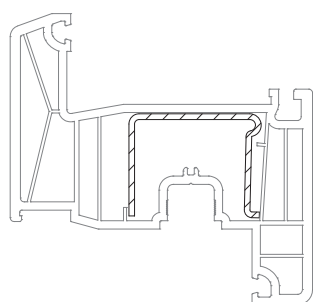


 1337101 1003

 1337101 1004



 1884952 1010



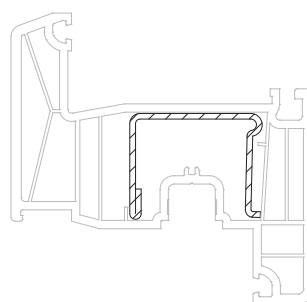
**35 x 27,5 1244506**

 1,5


**lx** 2,5

**ly** 1,1

 6




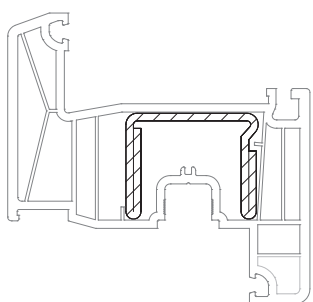
**35 x 28 1244516 1244526**

 1,5 2

**lx** 2,7 3,4

**ly** 1,3 1,7

 6 6



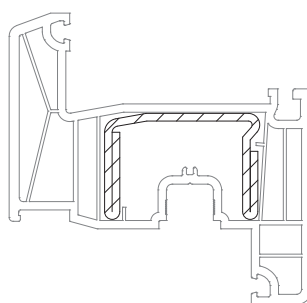
**35 x 28 1244536**

 2

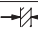
**lx** 5,0

**ly** 2,0

 6




**41 x 28 1352512@**

 2

**lx** 7,1

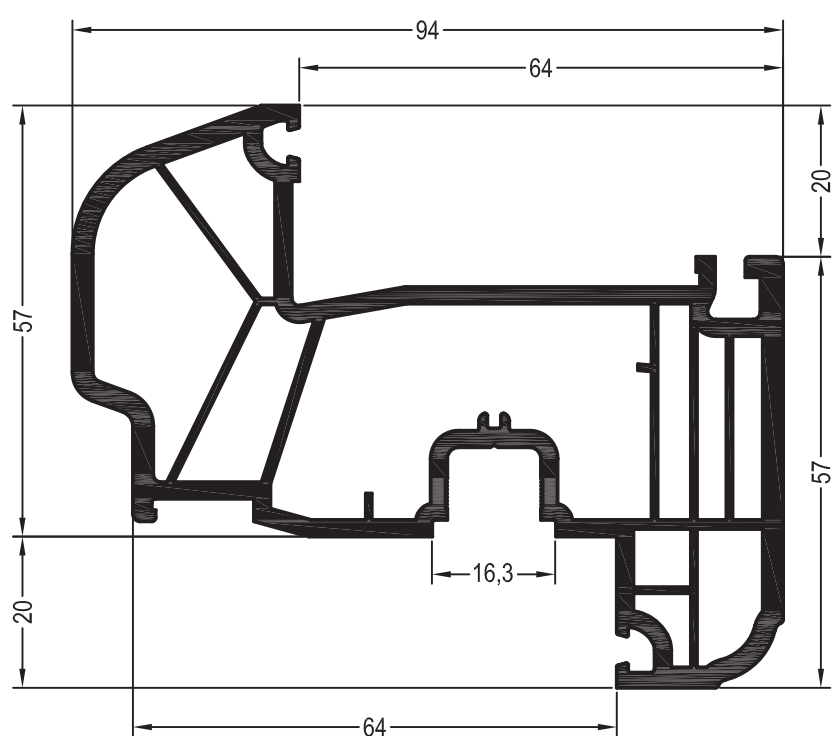
**ly** 2,1

 6

# INTELIO

## Сечения профилей

### Профили створок



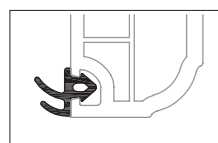
Створка R57

1537750

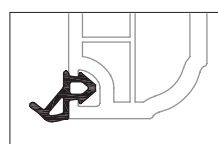
1567750

24

Уплотнения остекления:  
см. „Указания по остеклению“

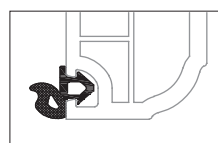


1835171

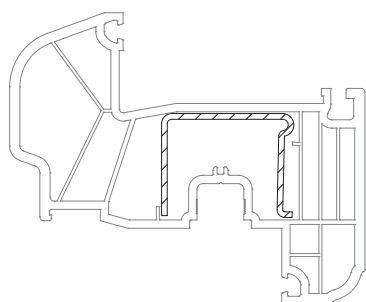


1337101 1003

1337101 1004



1884952 1010



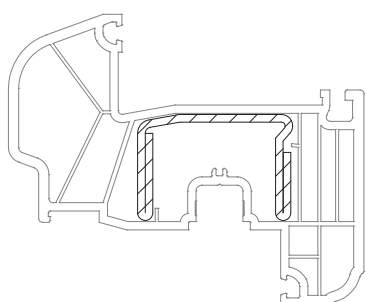
**35 x 27,5 1244506**

1,5

**lx** 2,5

**ly** 1,1

6



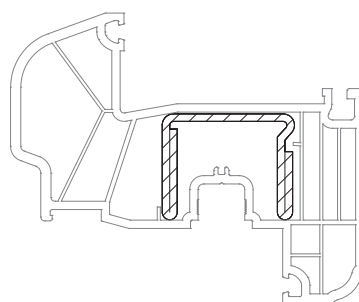
**41 x 28 1352512@**

2

**lx** 7,1

**ly** 2,1

6



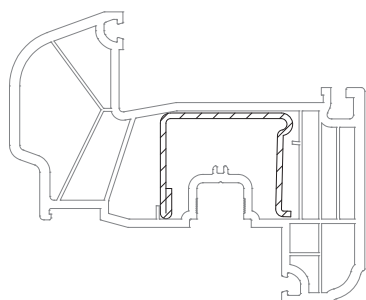
**35 x 28 1244536**

2

**lx** 5,0

**ly** 2,0

6



**35 x 28 1244516 1244526**

1,5 2

**lx** 2,7 3,4

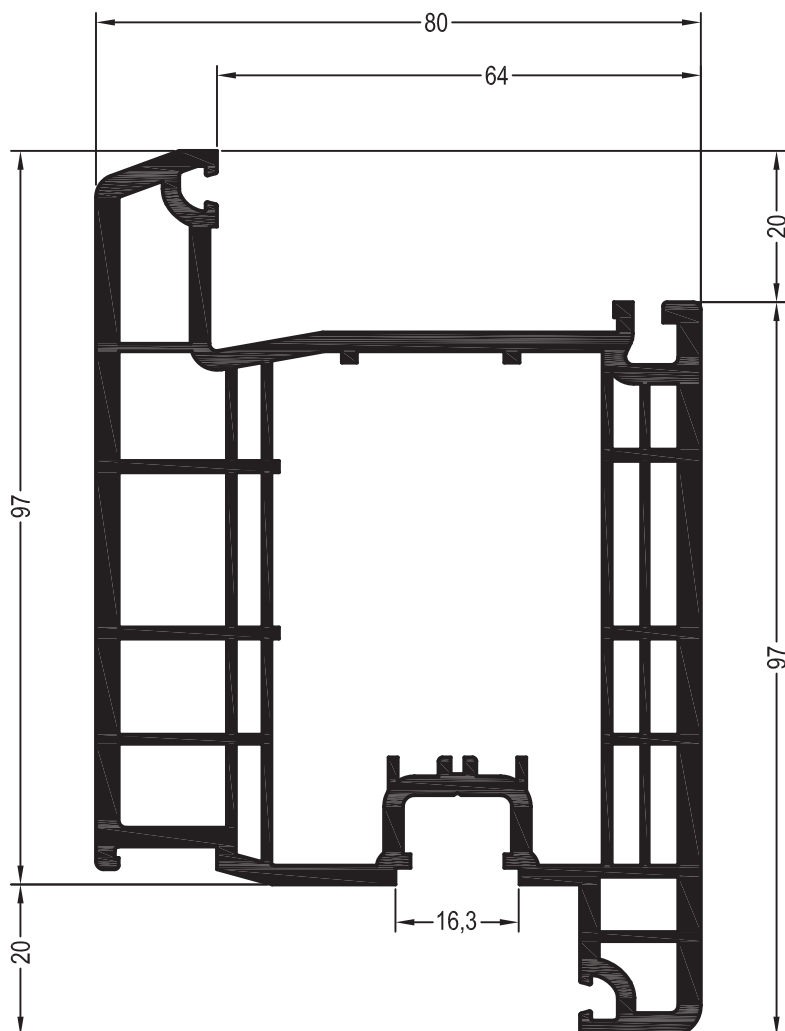
**ly** 1,3 1,7

6 6

# INTELIO

## Сечения профилей

### Профили створок



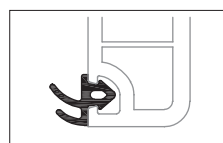
Створка двери Z

1537810

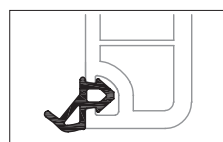
1567810

13

Уплотнения остекления:  
см. „Указания по остеклению“

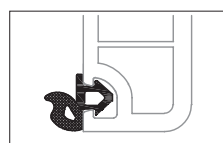


1835171

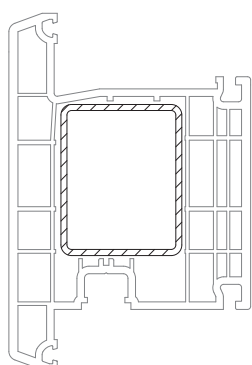


1337101 1003

1337101 1004



1884952 1010



**40 x 50 1251886**

2,0

**lx** 8,5

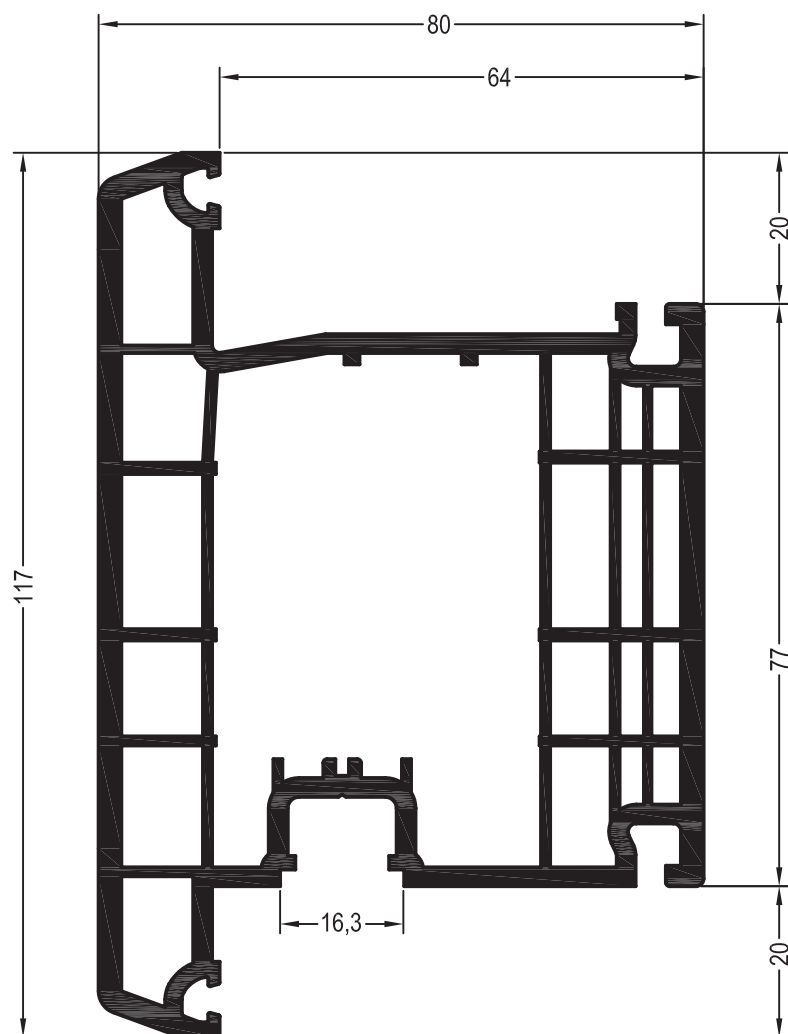
**ly** 12

6


# INTELIO

## Сечения профилей

### Профили створок



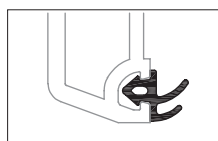
Створка двери Т

1537820 

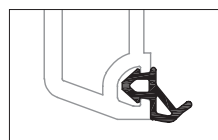
1567820 

 13


Уплотнения остекления:  
см. „Указания по остеклению“

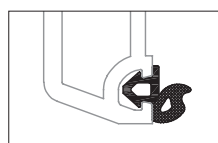


 1835171 

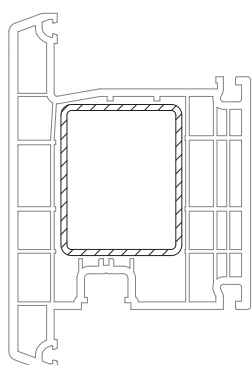


 1337101 1003


 1337101 1004



 1884952 1010



**40 x 50 1251886**

 2,0

**lx** 8,5

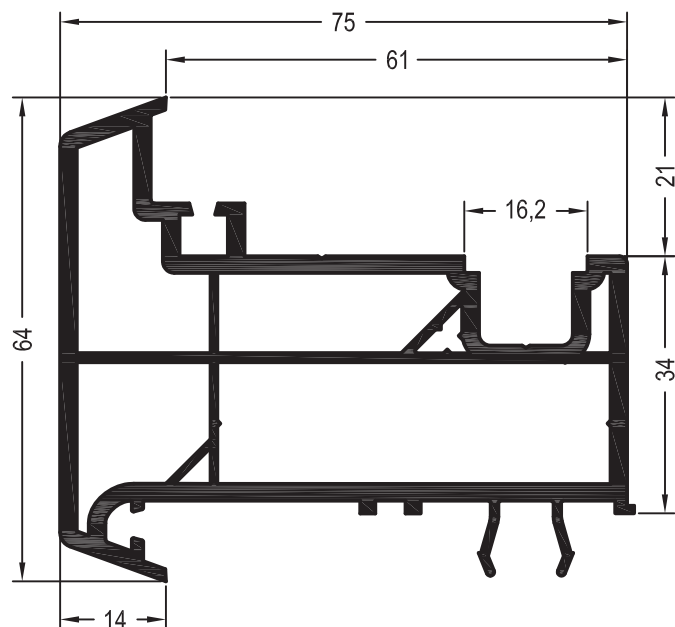
**ly** 12

 6

# INTELIO

## Сечения профилей

### Профили для безимпостных окон

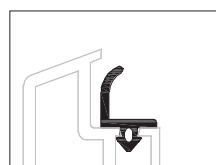


Ложный импост 80

1537800

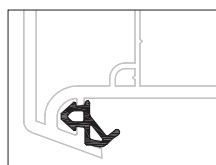
1567800

24



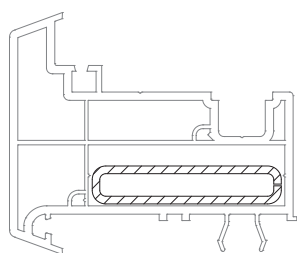
1864921 1001

1864921 1002



1337101 1003

1337101 1004



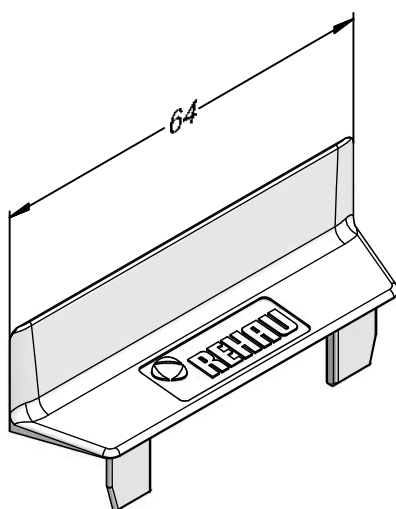
50 x 10 1362065

1,5

**lx** 3,9

**ly** 0,26

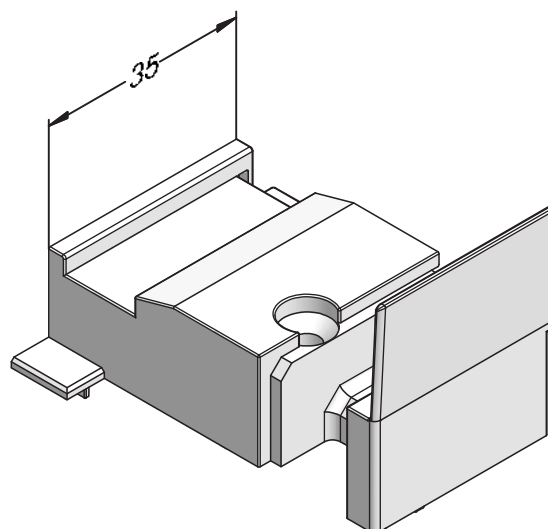
6



Колпачок торцевой ложного импоста 80  
внешний, ASA

1358206

100



Колпачок торцевой ложного импоста 80  
внутренний, ASA

1358207

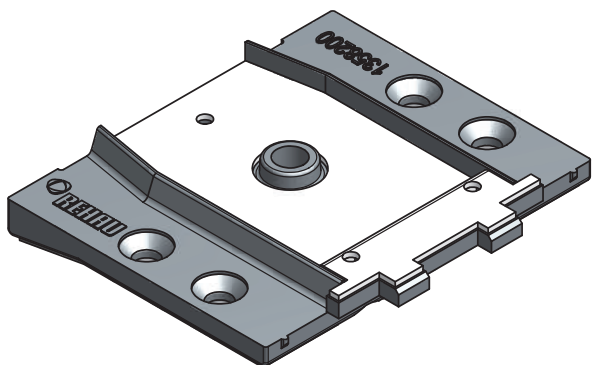
1358208

100

# INTELIO

## Сечения профилей

### Детали для механических соединений, аксессуары



Механический соединитель импоста 82 INTELIO

Цинковое литьё

**1358200**

100

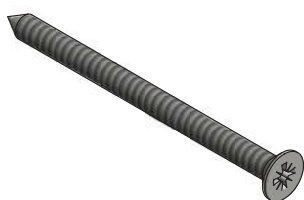


Фальцевый вкладыш INTELIO

PP

**1358205**

1000



Шуруп 4,2 x 60

сталь оцинкованная

**1231917**

100

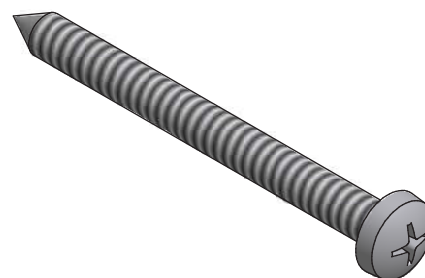


Шуруп 4,2 x 60

сталь оцинкованная

**1264174**

100

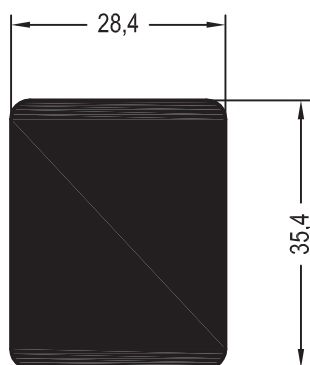


Шуруп 6,3 x 70

сталь оцинкованная

**1260633**

250



Механический соединитель

для импоста 82 универсальный

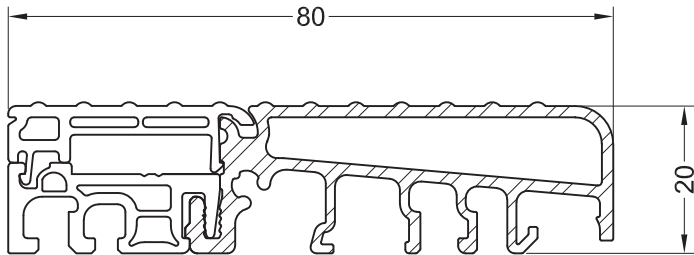
**1260448**

2

# INTELIO

## Сечения профилей

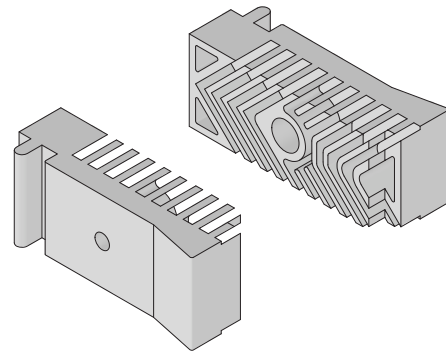
### Комплектующие для сборки дверей



Порог 80 Universal

**1358418** 

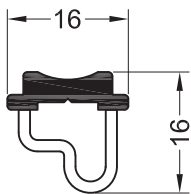
 6



Набор уплотняющих вставок порога  
80 Universal, TPE

**1358641** 

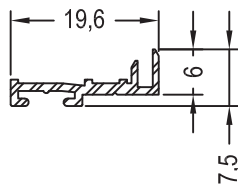
 50



Уплотнение порога  
80 Universal, EPDM

**1358640** 

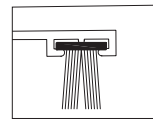
 4



Планка для установки щёточного  
уплотнения створки двери T INTELIO

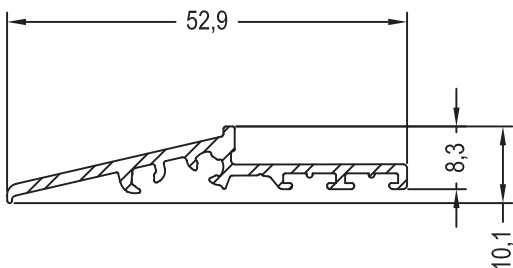
**1358604** 

 6



 **1248095**

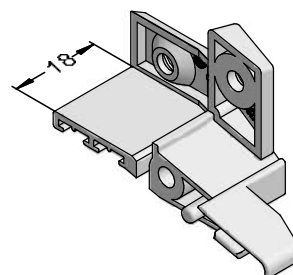
 50



Слезник для створки двери Z INTELIO

**1358218** 

 6



Торцевой колпачок слезника  
INTELIO, ASA

**1358209**  

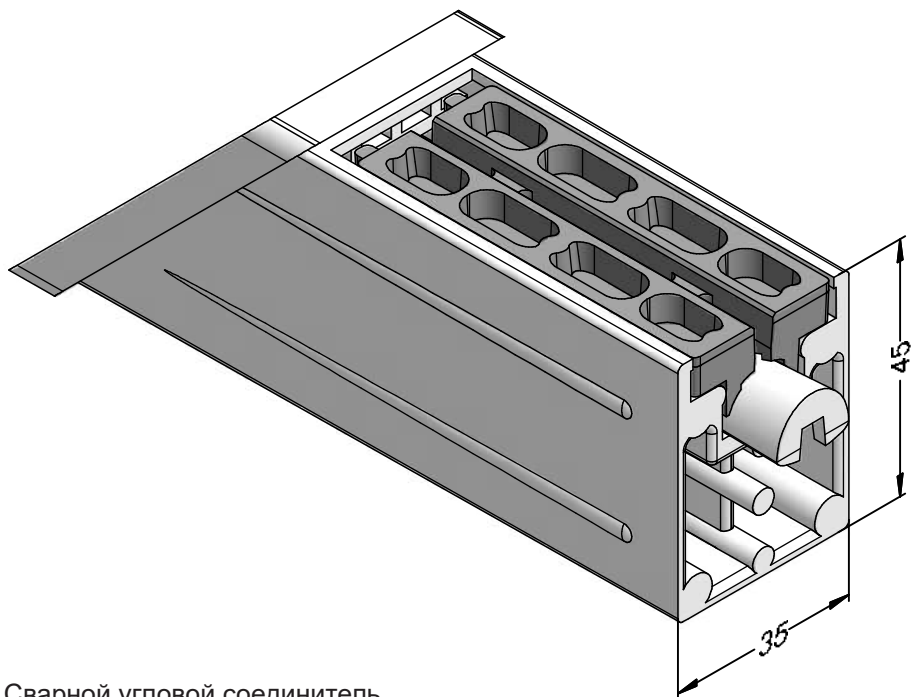
**1358210**  

 50

# INTELIO

## Сечения профилей

### Комплектующие для сборки дверей



Сварной угловой соединитель  
с клиновым зажимом

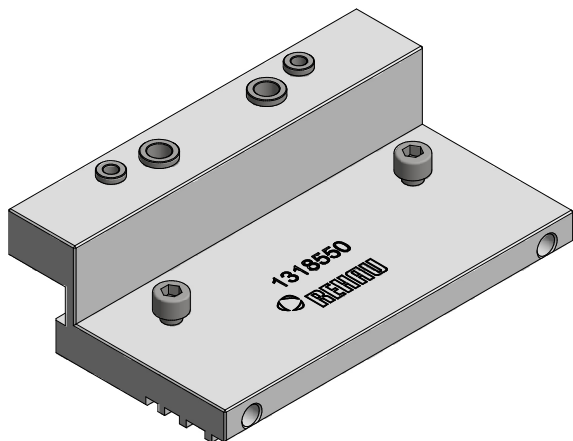
**1234300** 

 8

# INTELIO

## Сечения профилей

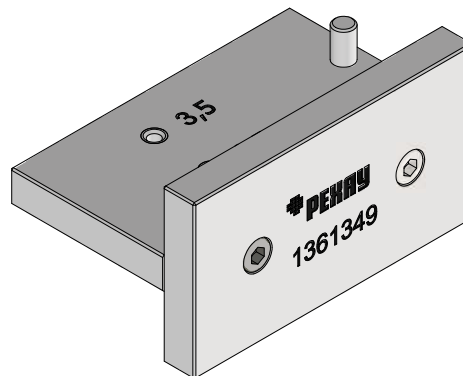
### Шаблоны



Шаблон для сверления отверстий  
в наплавах ПВХ профилей

**1318550** 

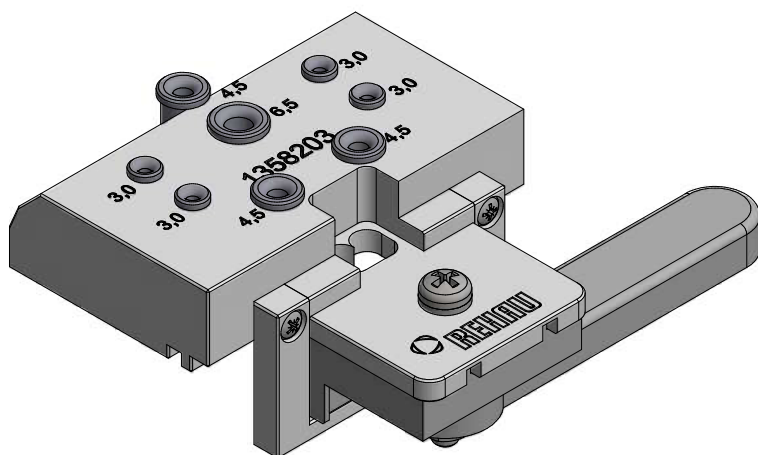
 1



Шаблон для установки  
порога 80 Universal

**1361349** 

 1



Шаблон для установки мех.  
соединителей INTELIO

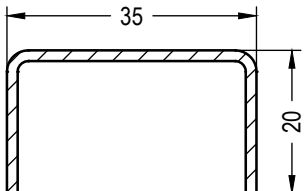
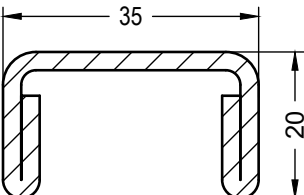
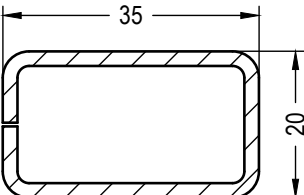
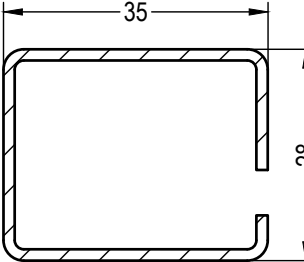
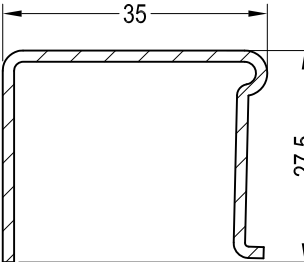
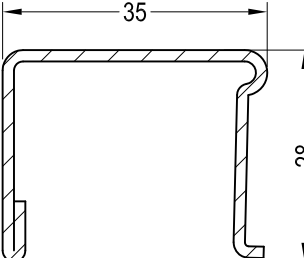
**1358203** 

 1

# INTELIO

## Сечения профилей

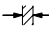
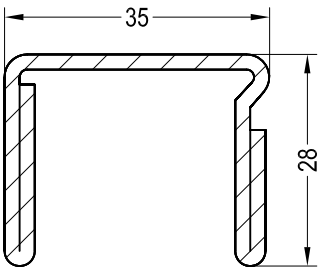
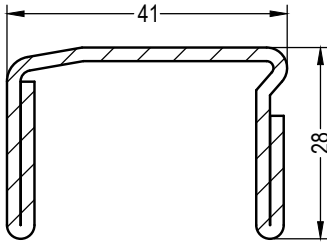
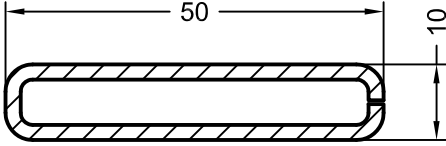
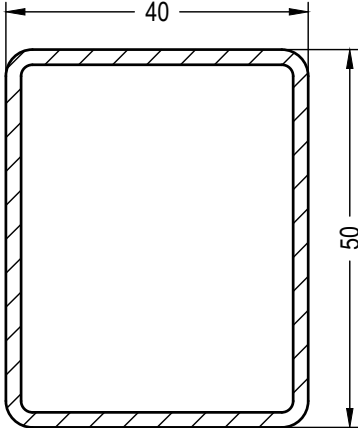
### Армирование

Эскиз	№ арт.	→/←	lx	ly
	<b>1245536</b>	1,5	2,0	0,42
	<b>1245526</b>	2,5	4,2	0,89
	<b>1239583</b>	1,5	2,2	0,64
	<b>1261709</b>	2	2,9	1,2
	<b>1237091</b>	1,5	2,8	2,1
	<b>1249934</b>	2	3,4	2,6
	<b>1244506</b>	1,5	2,5	1,1
	<b>1244516</b>	1,5	2,7	1,3
	<b>1244526</b>	2	3,4	1,7

# INTELIO

## Сечения профилей

### Армирование

Эскиз	№ арт.		lx	ly
	<b>1244536</b>	2	5,0	2,0
	<b>1352512@</b>	2	7,1	2,1
	<b>1362065</b>	1,5	3,9	0,26
	<b>1251886</b>	2	8,8	12,5

# INTELIO

## Сечения профилей

### Список артикулов

№ арт.	Название	Пачка / связка, м	Возвратная палета, м		Коробка, шт.	Стр.
			пачка	„Чулок“		
1231917	Шуруп 4,2 x 60 (потайная головка)				100	10
1234300	Сварной угловой соединитель с клиновым зажимом				500	12
1237091	Армирование 35x28x1,5 мм, труба стальная	6			504	14
1239583	Армирование 35x20x1,5 мм, труба стальная	6			504	14
1244506	Армирование 35x27,5x1,5 мм	6			504	14
1244516	Армирование 35x28x1,5 мм	6			504	14
1244526	Армирование 35x20x2 мм	6			504	14
1244536	Армирование 35x28x2 мм, с 2 загибами	6			300	15
1245526	Армирование 35x28x2 мм, с 2 загибами	6			300	14
1245536	Армирование 35x20x1,5 мм	6				14
1248095	Щёточное уплотнение 6,7 x 9				50	11
1249934	Армирование 35x28x2 мм, труба стальная	6			504	14
1251886	Армирование 50x40x2 мм, труба стальная	6			300	15
1260448	Механический соединитель импоста 82 универсальный	2				10
1260633 ⊗	Шуруп 6,3 x 70 (полукруглая головка)				100	10
1261709	Армирование 35x20x2 мм, труба стальная	6				14
1264174 ⊗	Шуруп 4,2 x 60 (полукруглая головка)				100	10
1318550	Шаблон для сверления отверстий в наплавах ПВХ профилей				1	13
1337101 1003	Уплотнение притвора RAU-TUBE, SRT (чёрное)	400			8000	2
1337101 1004	Уплотнение притвора RAU-TUBE, SRT (серое)	400			8000	2
1352512@	Армирование 41x28x2 мм	6				15
1356604@	Планка для установки щёточного уплотнения створки двери T INTELIO	6				11
1358200	Механический соединитель импоста 82 INTELIO, цинковый				100	10
1358203	Шаблон для установки механических соединителей INTELIO				1	13
1358205	Фальцевый вкладыш INTELIO				1000	10
1358206	Колпачок ложного импоста 80 торце- вой внешний	100			1000	9
1358207	Колпачок ложного импоста 80 торце- вой внутренний, правый	100			1000	9

# INTELIO

## Сечения профилей

### Список артикулов

№ арт.	Название	Пачка / связка, м	Возвратная палета,		Коробка, шт.	Стр.
			пачка	м „Чулок“		
1358208	Колпачок ложного импоста 80 торцевой внутренней, левый	100			1000	9
1358209	Торцевой колпачок слезника INTELIO, правый				50	11
1358210	Торцевой колпачок слезника INTELIO, левый				50	11
1358218	Слезник INTELIO	6				11
1358418	Порог 80 Universal	6				11
1358640	Уплотнение порога 80 Universal	6				11
1358641	Набор уплотняющих вставок порога 80 Universal	50				11
1361349	Шаблон для установки порога 80 Universal	1				13
1362065	Армирование 50x15x1,5 мм, труба стальная	6			300	15
1537700	Коробка 58	24	360			2
1537710	Коробка 65	24	360			3
1537740	Створка Z57	24	360			5
1537750	Створка R57	24	360			6
1537780	Импост 82	24	288			4
1537800	Ложный импост	24	432			9
1537810	Створка двери Z	13	273			7
1537820	Створка двери T	13	273			8
1567700	Коробка 58, каширов.	24	360			2
1567710	Коробка 65, каширов.	24	360			3
1567740	Створка Z57, каширов.	24	360			5
1567750	Створка R57, каширов.	24	360			6
1567780	Импост 82	24	288			4
1567800	Ложный импост	24	432			9
1567810	Створка двери Z, каширов.	13	273			7
1567820	Створка двери T, каширов.	13	273			8
1835171	Уплотнение притвора (белое)	200				2
1864921 1001	Уплотнение штампала (чёрное)	200				9
1864921 1002	Уплотнение штампала (серое)	200				9
1884952 1010	Уплотнение притвора РАУСЕЛЛ, чёрное	400	19200			2

# INTELIO

## Сечения профилей




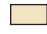










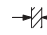















### Таблица стандартных цветов

Пленка снаружи		Корпус профиля (вне видимой области допускаются отклонения)		Пленка внутри		Варианты	№ арт.	Название	Коробка 58	Коробка 65	Створка Z57	Створка R57	Импост 82	Ложный импост 80	Створка двери Z	Створка двери T
антрацит 4443	белый 159	коричневый 16827	дуб шеффилд серый 1657L	коричневый 16827	тёмный дуб 1 9638											
дуб шеффилд коричн. 1691L	белый 159					1291	1291	1291	1291	1291	1291	1291	1291	1291	1291	1291
дуб шеффилд серый 1657L	белый 159					1257	1257	1257	1257	1257	1257	1257	1257	1257	1257	1257
дуб шеффилд серый 1657L	коричневый 16827	дуб шеффилд серый 1657				1657	1657	1657	1657	1657	1657	1657	1657	1657	1657	1657
дуб шеффилд коричн. 1691L	коричневый 16827	дуб шеффилд коричн. 1691L				1691	1691	1691	1691	1691	1691	1691	1691	1691	1691	1691
рустикальный дуб 6938	белый 159					1622	1622	1622	1622	1622	1622	1622	1622	1622	1622	1622
тёмный дуб 1 9638	коричневый 16827	тёмный дуб 1 9638				1652	1652	1652	1652	1652	1652	1652	1752	1652	1652	1652
морёный дуб 2 4914	белый 159					1642	1642	1642	1642	1642	1642	1642	1642	1642	1642	1642
золотой дуб 7512	белый 159					1641	1641	1641	1641	1641	1641	1641	1641	1641	1641	1641
махагон 9632	белый 159					1621	1621	1621	1621	1621	1621	1621	1621	1621	1621	1621
морёный дуб 2 4914	коричневый 16827	морёный дуб 2 4914				1656	1656	1656	1656	1656	1656	1656	1656	1656	1656	1656
золотой дуб 7512	карамель 15874	золотой дуб 7512				1384	1384	1384	1384	1384	1384	1384	1384	1384	1384	1384
махагон 9632	коричневый 16827	махагон 9632				1651	1651	1651	1651	1651	1651	1651	1651	1651	1651	1651

# INTELIO

## Сечения профилей

### Условные обозначения

	Цвет чёрный
	Цвет серый
	Цвет белый
	Цвет кремово-белый
	Цвет коричневый
	Цвет карамельный
	Цвет серый антрацит
	Цвет серебристый
	Цвет произвольный
	Алюминий натуральный анодированный
	Алюминий неокрашенный
	Кашированное исполнение
	Окрашенное исполнение
	Норма упаковки (детали см. в перечне артикулов)
	Толщина материала в мм
	Свариваемые уплотнения
	Несвариваемые уплотнения
	Установка уплотнений вручную
	Правое исполнение
	Левое исполнение
@	Нестандарт для склада в Гжели, срок поставки по запросу
Ix	Момент инерции по оси X в см <sup>4</sup>
Iy	Момент инерции по оси Y в см <sup>4</sup>
	Приклеить ПВХ-клеем
	Уплотнить силиконом
	Уплотнить EPDM-массой
	Приклеить EPDM-клеем
	Шурупы с круглой головкой по ISO 7049
	Шурупы с потай-головкой по ISO 7050
	Шурупы с борголовкой
	Периметр профиля в мм
	Шаблоны
	Выводится из программы поставок



### Расшифровка вариантов








После номера артикула (например, 555009) следует 3-значный номер варианта (например, 701), который присваивается как основным, так и дополнительным профилям. Номер варианта состоит из 3 цифр: 1 цифра определяет вид упаковки 2 и 3 цифры - номер цвета.

1 цифра	Вид упаковки
6	Дер. палета, профиль в чулке (HRV)
7	Мет. палета, профиль в чулке (LGP)
8	Дер. палета, профиль в моночулке (HRV)
9	Мет. палета, профиль в моночулке (LGP)

### Номер цвета

2 и 3 цифры	Профиль	Профиль/уплотнение
01	Белый 159	Белый/чёрный 159/601
05	-	Белый/белый 159/159
15	-	Белый/серый 159/RAL 7001

Пример:

- XXXXXX  - арт. в белом исполнении без уплотнений - вар. X01, наименьшая ед. упаковки 36 м
- XXXXXX   - арт. в белом исполнении с белым уплотнением - вар. X05, наименьшая ед. упаковки 24 м
- XXXXXX   - арт. в белом исполнении с серым уплотнением - вар. X15, наименьшая ед. упаковки 36 м
- XXXXXX   - арт. кашир. с чёрным уплотнением - различные варианты, например, согласно таблице стандартных цветов, наименьшая ед. упаковки 24 м



Внимание: Перечисленные выше варианты включают не все возможные профили.

### Расшифровка артикулов в SAP для 7-значных артикулов

С переходом на SAP номера артикулов изменились. Новые номера артикулов 7-значные. Перед имеющимся номером артикула ставится „1“. Например, артикулу 555009 в SAP соответствует: 1555009.

### Расшифровка вариантов в SAP для 4-значных артикулов

С переходом на SAP варианты артикулов изменились. Новые варианты 4-значные. Перед имеющимся 3-значным вариантом ставится „1“. Например, варианту 720 в SAP соответствует: 1720.

### Номер материала

С переходом на SAP в 11-значном номере материала используются только 7-значные номера артикулов и 4-значные варианты, например, 15550091720.

Наши практические устные и письменные технические консультации основываются на опыте и проводятся с полным знанием дела, но, тем не менее, не являются обязательными к выполнению указаниями. Находящиеся вне нашего влияния различные условия производства и эксплуатации исключают какие-либо претензии по нашим рекомендациям. Рекомендуется проверить, насколько пригоден для предусмотренного Вами использования продукт РЕХАУ. Применение и использование, а также переработка продукта происходят вне нашего контроля и поэтому всецело попадают под Вашу ответственность.

В случае возникновения вопроса об ответственности возмещение ущерба распространяется только на стоимость поставленного нами и использованного Вами товара. Наши гарантии распространяются на стабильное качество нашего продукта, выпускаемого согласно нашей спецификации и в соответствии с нашими общими условиями поставки и оплаты. Авторские права на документ защищены. Права, особенно на перевод, перепечатку, снятие копий, радиопередачи, воспроизведение на фотомеханических или других подобных средствах, а также сохранение на носителях данных, защищены.

**КОНТАКТЫ РЕХАУ В РОССИИ:**

contact-rus@rhsolutions.ru

**Москва** 8 800 5553355, **Санкт-Петербург** +7 812 3090651, **Ростов-на-Дону** +7 863 3033506, **Краснодар** +7 861 2033970, **Екатеринбург** +7 343 3182427, **Нижний Новгород** +7 831 4290730, **Хабаровск** +7 421 2929517, **Новосибирск** +7 383 2106150, **Самара** +7 846 2060580, **Воронеж** +7 473 2045251, **Красноярск** +7 391 2625707, **Иркутск** +7 914 8868694, **Пятигорск** +7 928 2706901.

© ООО „РЕХАУ“  
117186 Москва ул. Нагорная, За  
www.rhsolutions.ru

Возможны технические изменения  
797100RU 08.2023